

Illustration Auffangsack (1.-fester teil)

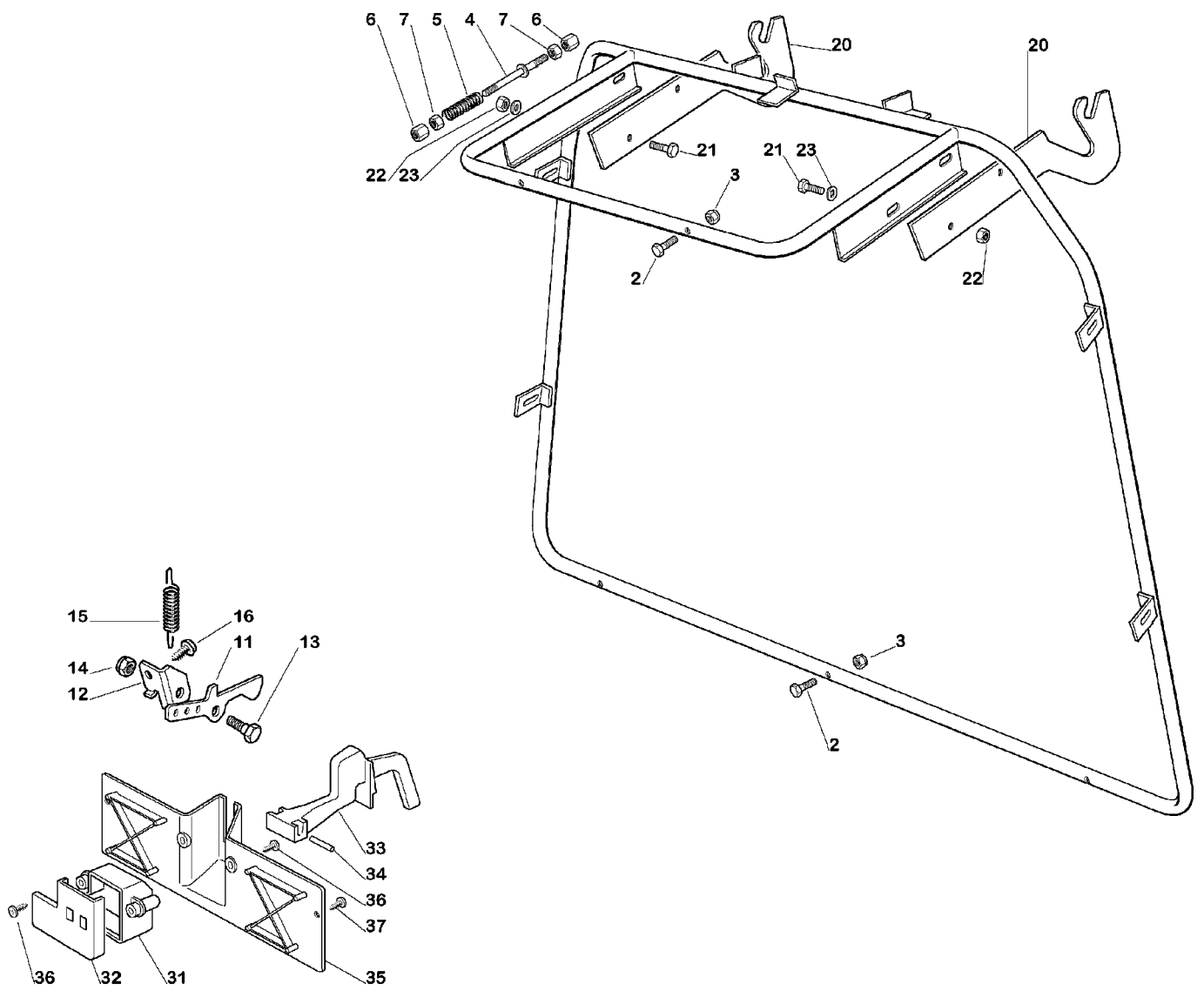


Illustration Auffangsack (1.-fester teil)

| Bild Nr. | St.- Zahl | Teile Nr. | Beschreibung |
|----------|--------------|-------------|--------------|
| 2 | 5 | G12791500E0 | Schraube |
| 3 | 5 | G12154510E0 | Mutter |
| 4 | 1 | G82000465E1 | Stange |
| 5 | 1 | G25430232E0 | Feder |
| 6 | 2 | G25510042E0 | Stift |
| 7 | 2 | G12292100E0 | Mutter |
| 11 | 1 | G25774327E0 | Bride |
| 12 | 1 | G25755031E0 | Winkel |
| 13 | 1 | G25510080E0 | Stift |
| 14 | 1 | G12292102E0 | Mutter |
| 15 | 1 | G25430220E0 | Feder |
| 16 | 1 | G12735122E0 | Schraube |
| 20 | 2 | G25785077E0 | Halter |
| 21 | 4 | G12793102E0 | Schraube |
| 22 | 4 | G12155000E0 | Mutter |
| 23 | 4 | G12521350E0 | Scheibe |
| 31 | 1 | G25600041E0 | Schultz |
| 32 | 1 | G25600042E0 | Deckel |
| 33 | 1 | G25318124E0 | Hebel |
| 34 | 1 | G12400030E0 | Stift |
| 35 | 1 | G25774251E0 | Bride |
| 36 | 3 | G12728510E0 | Schraube |
| 37 | 2 | G12735110E0 | Schraube |

Illustration Auffangsack (2.-beweglicher teil)

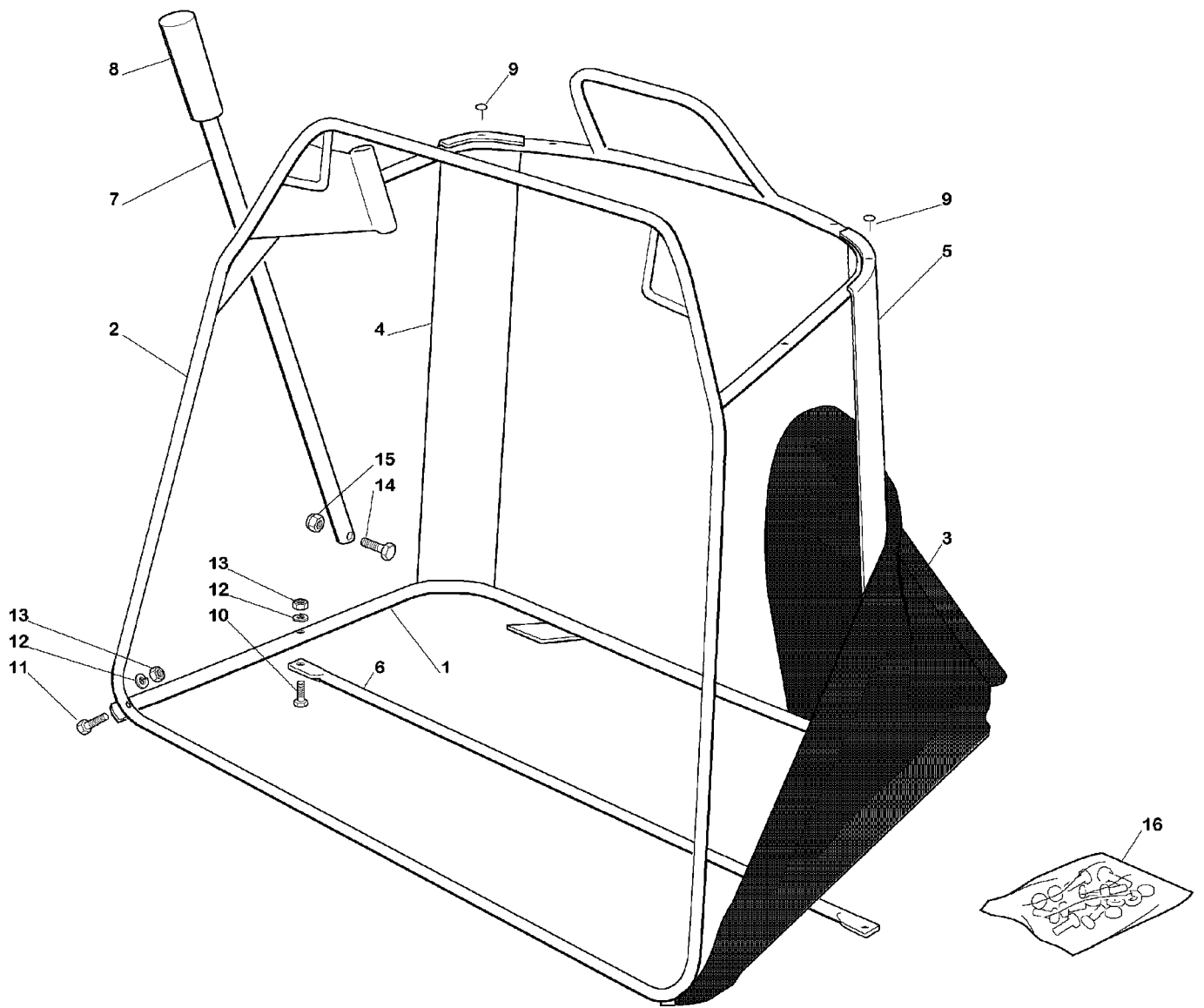


Illustration Auffangsack (2.-beweglicher teil)

| Bild Nr. | St.- Zahl | Teile Nr. | Beschreibung |
|----------|--------------|-------------|--------------|
| 1 | 1 | G82800015E0 | Rahmen |
| 2 | 1 | G82800014E1 | Rahmen |
| 3 | 1 | G82105998E0 | Ersatzsack |
| 4 | 1 | G25032005E0 | Winkelstahl |
| 5 | 1 | G25032004E0 | Winkelstahl |
| 6 | 1 | G82650039E0 | Verstaerkung |
| 7 | 1 | G25869029E1 | Rohr |
| 8 | 1 | G25394508E0 | Griff |
| 9 | 4 | G12792600E0 | Schraube |
| 10 | 2 | G12792099E0 | Schraube |
| 11 | 2 | G12792099E0 | Schraube |
| 12 | 4 | G12582101E0 | Scheibe |
| 13 | 4 | G12292100E0 | Mutter |
| 14 | 1 | G12792099E0 | Schraube |
| 15 | 1 | G12154510E0 | Mutter |
| 16 | 1 | G82180016E1 | Werkzeugsatz |

Illustration Bremse und wechsel antrieb

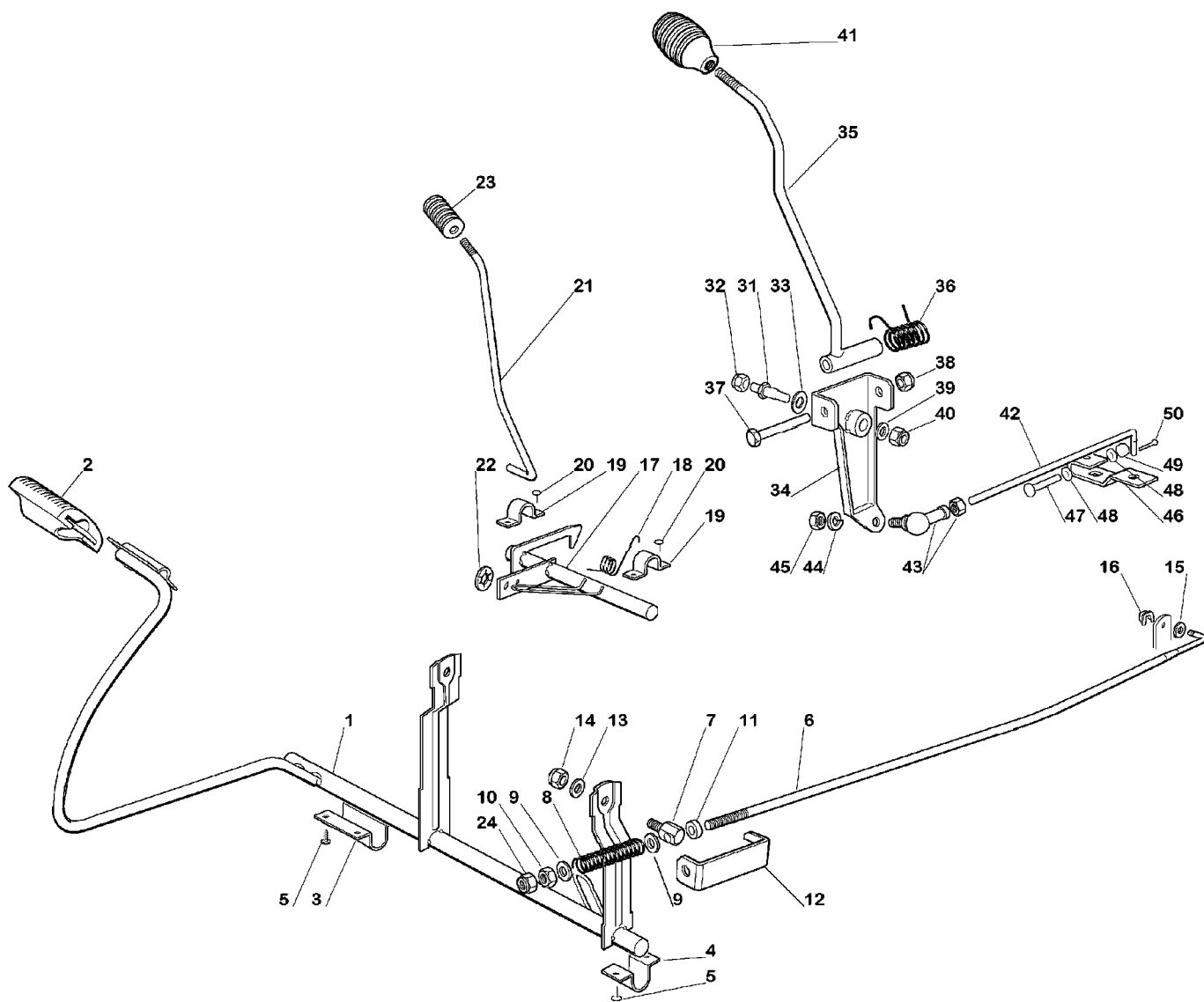


Illustration Bremse und wechsel antrieb

| Bild Nr. | St.- Zahl | Teile Nr. | Beschreibung |
|----------|--------------|-------------|--------------|
| 1 | 1 | G82500002E1 | Fusshebel |
| 2 | 1 | G25110269E0 | Buegeldeckel |
| 3 | 1 | G25547039E0 | Platte |
| 4 | 1 | G25547041E0 | Platte |
| 5 | 6 | G12731601E0 | Schraube |
| 6 | 1 | G25033036E0 | Stange |
| 7 | 1 | G25510060E0 | Stift |
| 8 | 1 | G25430236E0 | Feder |
| 9 | 2 | G12521360E0 | Scheibe |
| 10 | 1 | G12295200E0 | Mutter |
| 11 | 1 | G25160026E0 | Distanzstuck |
| 12 | 1 | G25774275E0 | Bride |
| 13 | 1 | G12523040E0 | Scheibe |
| 14 | 1 | G12154510E0 | Mutter |
| 15 | 1 | G12521350E0 | Scheibe |
| 16 | 1 | G12436050E0 | Platte |
| 17 | 1 | G82000361E0 | Achsschenkel |
| 18 | 1 | G25430234E0 | Feder |
| 19 | 2 | G25547049E0 | Platte |
| 20 | 4 | G12731601E0 | Schraube |
| 21 | 1 | G25033043E0 | Stange |
| 22 | 1 | G12604898E0 | Scheibe |
| 23 | 1 | G27395050E1 | Griff |
| 24 | 1 | G12156602E0 | Mutter |
| 31 | 1 | G25510035E0 | Stift |
| 32 | 1 | G12155010E0 | Mutter |
| 33 | 1 | G22672151E0 | Scheibe |
| 34 | 1 | G82774206E0 | Bride |
| 35 | 1 | G82318134E0 | Hebel |
| 36 | 1 | G25430226E0 | Feder |
| 37 | 1 | G12692050E0 | Schraube |
| 38 | 1 | G12155000E0 | Mutter |
| 39 | 1 | G12523060E0 | Scheibe |
| 40 | 1 | G12155010E0 | Mutter |
| 41 | 1 | G25394510E0 | Griff |
| 42 | 1 | G25033012E0 | Stange |
| 43 | 1 | G22746601E0 | Gelenk |
| 44 | 1 | G12583500E0 | Scheibe |
| 45 | 1 | G12293200E0 | Mutter |
| 46 | 1 | G25318128E0 | Hebel |
| 47 | 1 | G12689500E0 | Schraube |
| 48 | 2 | G12521330E0 | Scheibe |
| 49 | 1 | G12154510E0 | Mutter |
| 50 | 1 | G12141418E0 | Federstecker |

Illustration Eletrischeile

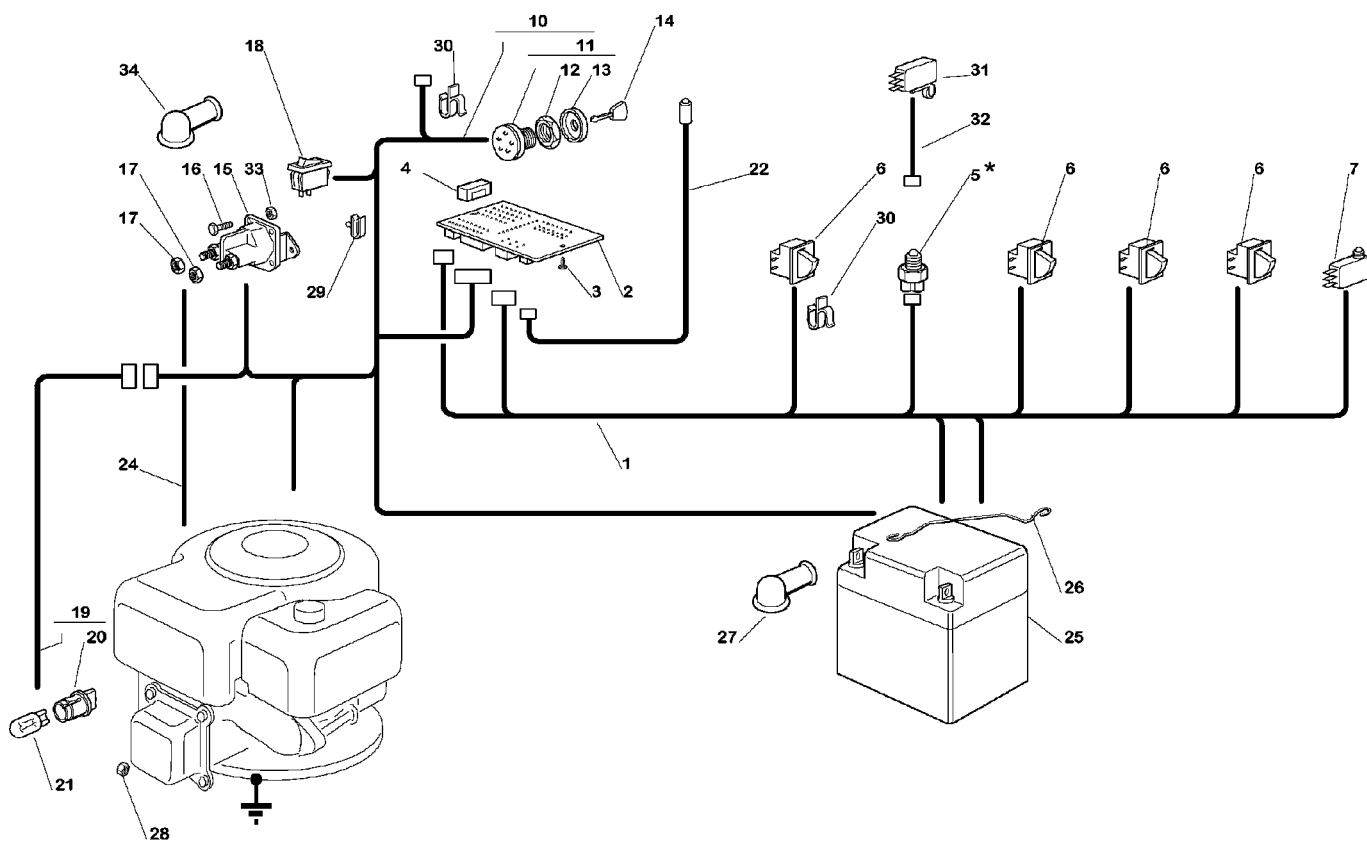


Illustration Eletrischeteile

| Bild Nr. | St.- Zahl | Teile Nr. | Beschreibung |
|----------|--------------|-------------|------------------------------------|
| 1 | 1 | G82040105E0 | Kabel |
| 2 | 1 | G25722415E1 | Lochkarte |
| 3 | 2 | G12727810E0 | Schraube |
| 4 | 1 | G33340033E0 | Schmelzdraht |
| 5 | 1 | - | Nicht verfügbar für diesen produkt |
| 6 | 4 | G19410606E0 | Schalter |
| 7 | 1 | G19410605E1 | Schalter |
| 10 | 1 | G82040123E0 | Kabel |
| 11 | 1 | G18450065E1 | Schalter |
| 12 | 1 | G18400861E0 | Zwinge |
| 13 | 1 | G18565351E0 | Schultz |
| 14 | 1 | G18210016E0 | Schlüssel |
| 15 | 1 | G18736111E0 | Relais |
| 16 | 2 | G12791213E1 | Schraube |
| 17 | 2 | G12360352E0 | Mutter |
| 18 | 1 | G18450060E1 | Schalter |
| 19 | 1 | G82040073E0 | Kabel |
| 20 | 2 | G33500030E0 | Lampenhalter |
| 21 | 2 | G18459100E0 | Glühlampe |
| 22 | 1 | G25065014E1 | Kabel |
| 24 | 1 | G25065017E0 | Kabel |
| 25 | 1 | G18120002E1 | Batterie |
| 26 | 1 | G25430230E0 | Feder |
| 27 | 1 | G18564861E1 | Stecker |
| 28 | 1 | G12361005E0 | Mutter |
| 29 | 4 | G33320506E0 | Kabelbefestigung |
| 30 | 1 | G33320504E0 | Sicherung |
| 31 | 1 | - | Nicht verfügbar für diesen produkt |
| 32 | 1 | - | Nicht verfügbar für diesen produkt |
| 33 | 2 | G12292102E0 | Mutter |
| 34 | 1 | G18564864E1 | Stecker |

Illustration Getriebe

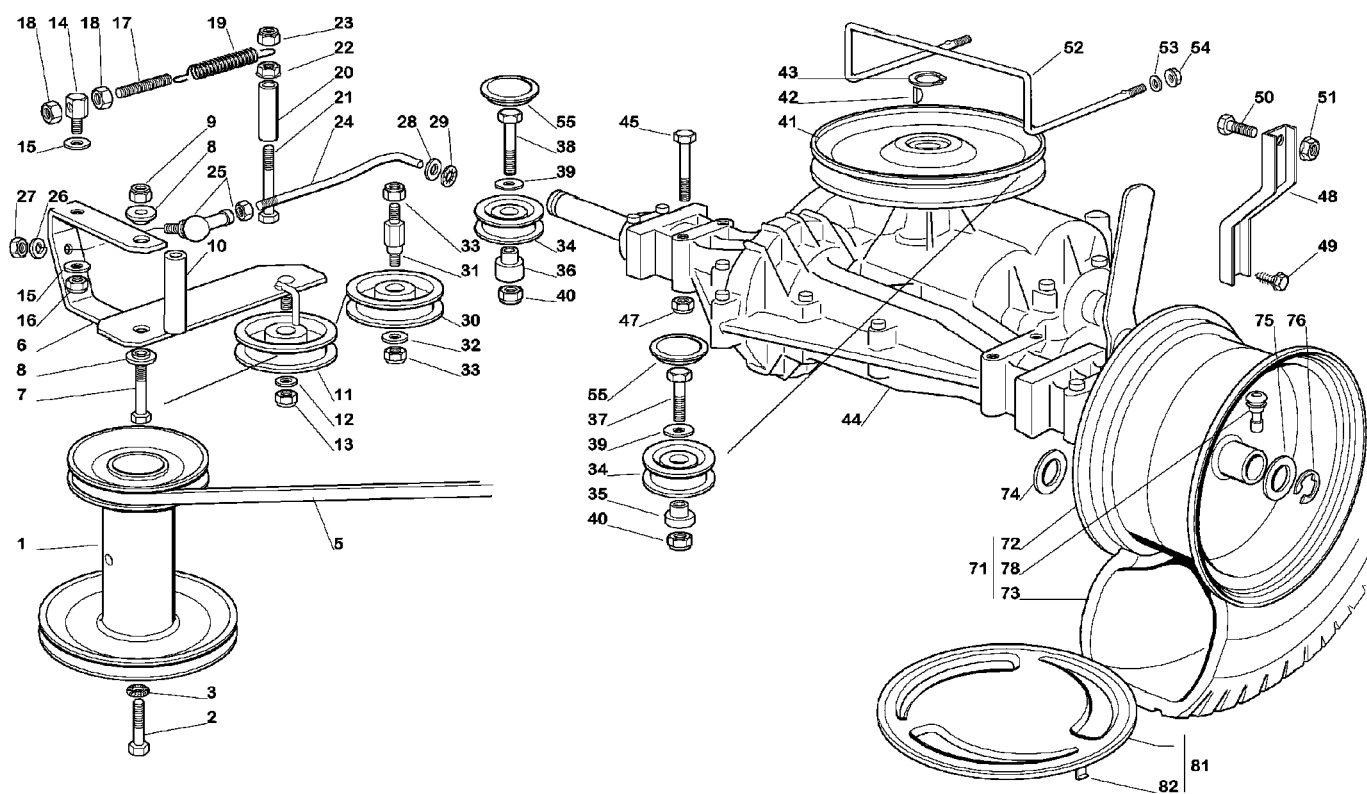


Illustration Getriebe

| Bild Nr. | St.- Zahl | Teile Nr. | Beschreibung |
|----------|--------------|-------------|---------------|
| 1 | 1 | G25601547E1 | Riemenscheibe |
| 2 | 1 | G12737310E0 | Schraube |
| 3 | 1 | G12543000E0 | Scheibe |
| 5 | 1 | G35062000E1 | Riemen |
| 6 | 1 | G82318133E0 | Hebel |
| 7 | 1 | G12692080E0 | Schraube |
| 8 | 2 | G25038002E1 | Buchse |
| 9 | 1 | G12155000E0 | Mutter |
| 10 | 1 | G25160017E0 | Distanzstück |
| 11 | 1 | G25601554E0 | Riemenscheibe |
| 12 | 1 | G12523060E0 | Scheibe |
| 13 | 1 | G12155000E0 | Mutter |
| 14 | 1 | G25510040E1 | Stift |
| 15 | 2 | G25670011E0 | Scheibe |
| 16 | 1 | G12155000E0 | Mutter |
| 17 | 1 | G25840005E0 | Spannstange |
| 18 | 2 | G12293200E0 | Mutter |
| 19 | 1 | G25430219E0 | Feder |
| 20 | 1 | G25160008E0 | Distanzstück |
| 21 | 1 | G12692050E0 | Schraube |
| 22 | 1 | G12293201E0 | Mutter |
| 23 | 1 | G12155000E0 | Mutter |
| 24 | 1 | G25840002E0 | Spannstange |
| 25 | 1 | G22746601E0 | Gelenk |
| 26 | 1 | G12583500E0 | Scheibe |
| 27 | 1 | G12293200E0 | Mutter |
| 28 | 1 | G12521350E0 | Scheibe |
| 29 | 1 | G12604899E0 | Ring |
| 30 | 1 | G25601555E0 | Riemenscheibe |
| 31 | 1 | G25510036E1 | Stift |
| 32 | 1 | G12523060E0 | Scheibe |
| 33 | 2 | G12155000E0 | Mutter |
| 34 | 2 | G25601570E0 | Riemenscheibe |
| 35 | 1 | G25160018E0 | Distanzstück |
| 37 | 1 | G12691100E0 | Schraube |
| 38 | 1 | G12691200E0 | Schraube |
| 39 | 2 | G12523060E0 | Scheibe |
| 40 | 2 | G12155000E0 | Mutter |
| 41 | 1 | G82601503E0 | Riemenscheibe |
| 42 | 1 | G12139430E0 | Keil |
| 43 | 1 | G12608950E0 | Ring |
| 44 | 1 | G18400910E2 | Hinterachse |
| 45 | 4 | G12691800E0 | Schraube |
| 47 | 4 | G12154210E0 | Mutter |
| 48 | 2 | G25774247E0 | Bride |
| 49 | 2 | G12735150E0 | Schraube |

Illustration Getriebe

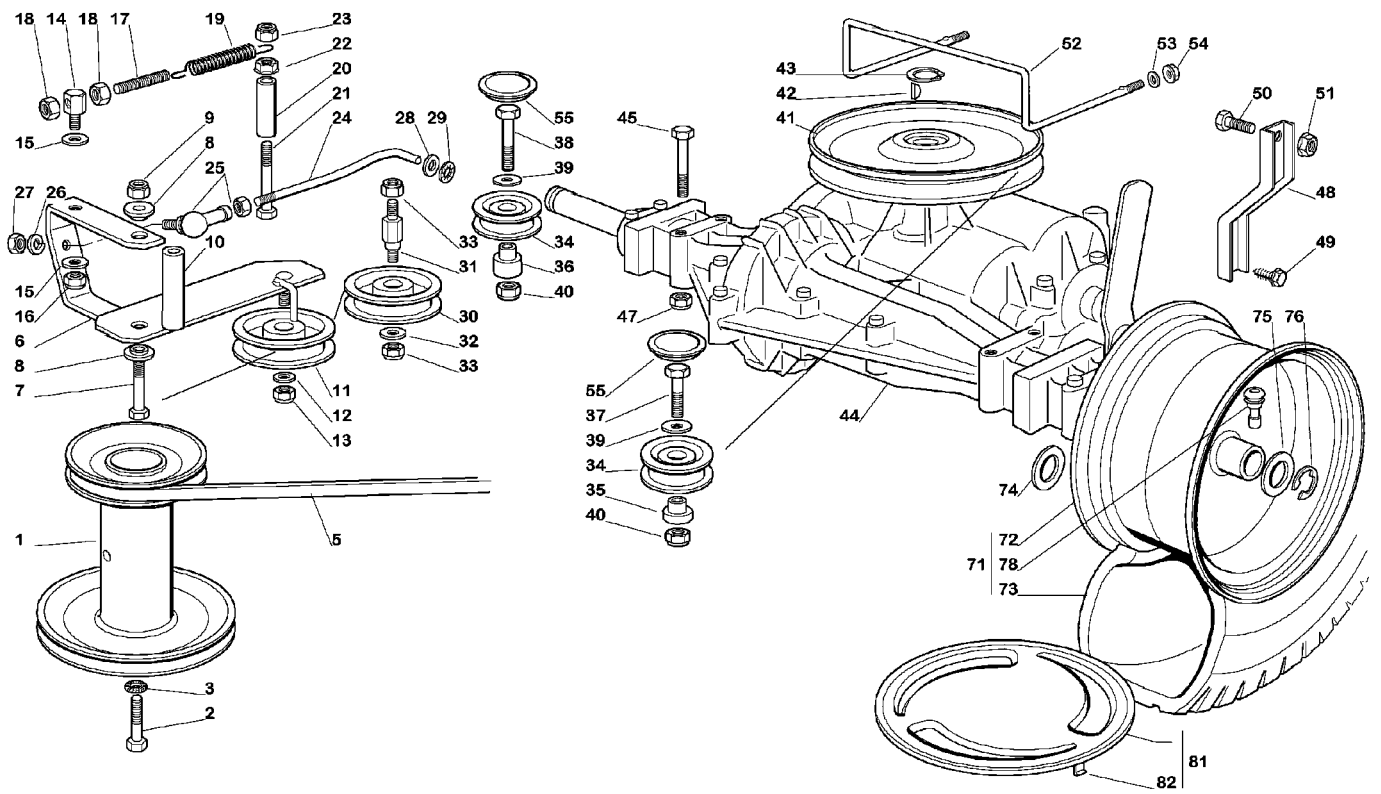


Illustration Getriebe

| Bild Nr. | St.- Zahl | Teile Nr. | Beschreibung |
|----------|--------------|-------------|------------------|
| 50 | 2 | G12792611E0 | Schraube |
| 51 | 2 | G12293201E0 | Mutter |
| 52 | 1 | G25270303E2 | Riemenfuehrung |
| 53 | 2 | G12521330E0 | Scheibe |
| 54 | 2 | G12292102E0 | Mutter |
| 55 | 2 | G25109521E1 | Deckel |
| 71 | 2 | G82680006E0 | Rad |
| 72 | 2 | G82000592E0 | Vorderrad felger |
| 73 | 2 | G25590003E0 | Reifen |
| 74 | 2 | G12521410E0 | Scheibe |
| 75 | 2 | G25670005E1 | Scheibe |
| 76 | 2 | G12001010E0 | Ring |
| 78 | 2 | G25950000E0 | Ventil |
| 81 | 2 | G82110253E0 | Deckel |
| 82 | 8 | G25430209E0 | Feder |

Illustration Karrosserie

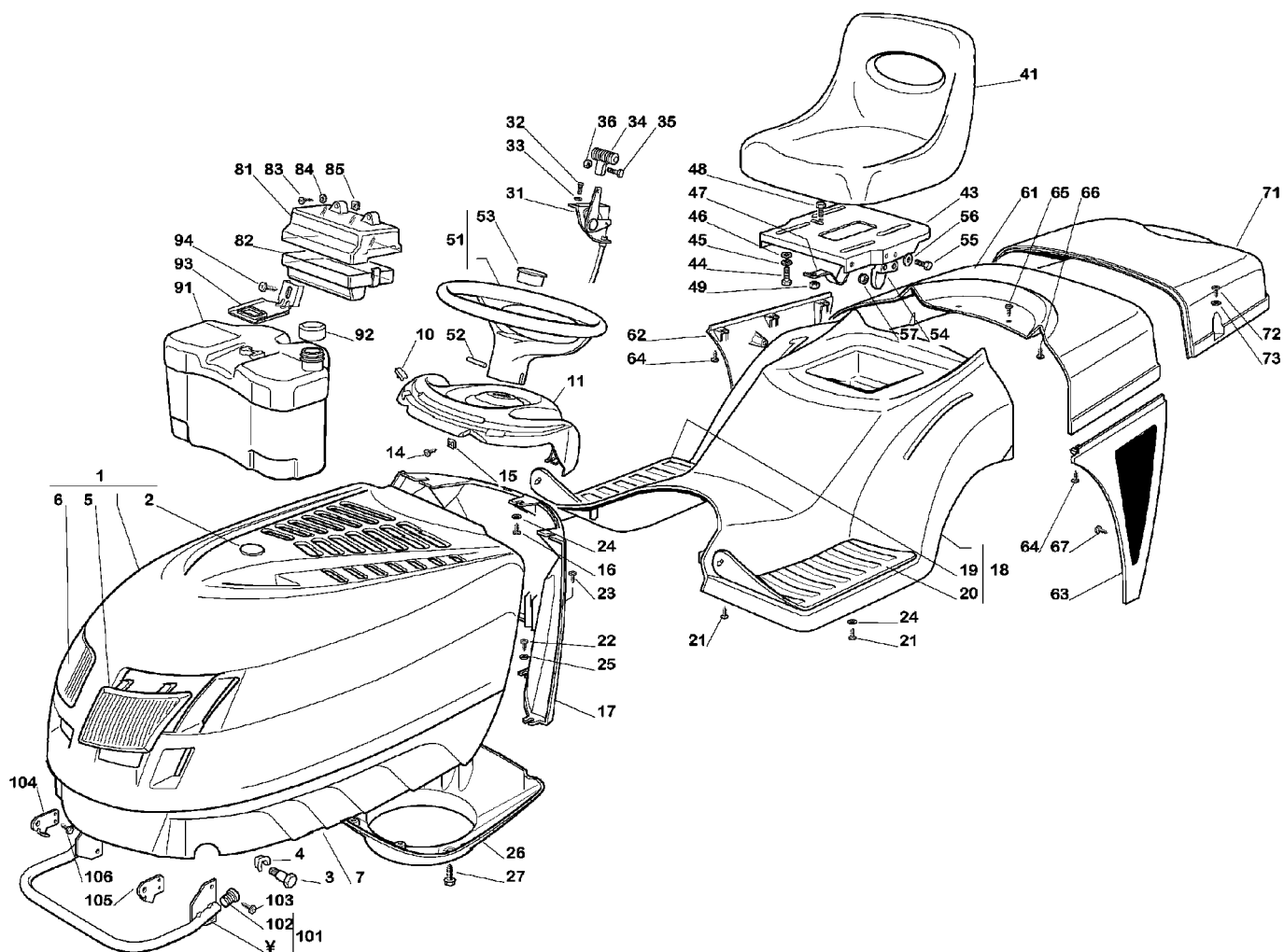


Illustration Karrosserie

| Bild Nr. | St.- Zahl | Teile Nr. | Beschreibung |
|----------|--------------|-------------|-------------------|
| 1 | 1 | G82076841E3 | Haube |
| 2 | 1 | G25547025E1 | Platte rot |
| 3 | 2 | G25510023E1 | Stift |
| 4 | 2 | G12436050E0 | Platte |
| 5 | 1 | G25410861E0 | Attrappe |
| 6 | 1 | G25410860E0 | Attrappe |
| 7 | 1 | G25076808E0 | Haube |
| 10 | 2 | G25260000E0 | Gummi |
| 11 | 1 | G25120179E0 | Stirnwand |
| 14 | 2 | G12735110E0 | Schraube |
| 15 | 2 | G12437502E0 | Platte |
| 16 | 3 | G12735402E0 | Schraube |
| 17 | 1 | G25785053E1 | Halter |
| 18 | 1 | G82110001E3 | Deckung |
| 19 | 1 | G25110264E1 | Trittplattendecke |
| 20 | 1 | G25110263E1 | Trittplattendecke |
| 21 | 6 | G12735410E0 | Schraube |
| 22 | 4 | G12735402E0 | Schraube |
| 23 | 1 | G12728680E0 | Schraube |
| 24 | 5 | G12523040E0 | Scheibe |
| 25 | 4 | G12523050E0 | Scheibe |
| 26 | 1 | G25108028E0 | Gehäuse |
| 27 | 3 | G12728686E0 | Schraube |
| 31 | 1 | G82000207E0 | Gashebel |
| 32 | 2 | G12788512E0 | Schraube |
| 33 | 2 | G12581200E0 | Scheibe |
| 34 | 1 | G25394501E0 | Griff |
| 35 | 1 | G12726388E0 | Schraube |
| 36 | 1 | G12290800E0 | Mutter |
| 41 | 1 | G25722453E1 | Sitz |
| 43 | 1 | G25547033E1 | Platte |
| 44 | 4 | G12793101E0 | Schraube |
| 45 | 4 | G12583500E0 | Scheibe |
| 46 | 4 | G12523060E0 | Scheibe |
| 47 | 1 | G25430223E2 | Feder |
| 48 | 1 | G12789000E0 | Schraube |
| 49 | 1 | G12154330E0 | Mutter |
| 51 | 1 | G25961201E0 | Lenkrad |
| 52 | 1 | G12620299E0 | Stift |
| 53 | 1 | G25120230E0 | Stopfen |
| 55 | 2 | G12789100E0 | Schraube |
| 56 | 2 | G12523020E0 | Scheibe |
| 61 | 1 | G25110179E1 | Deckung |
| 62 | 1 | G25600033E0 | Schutz |
| 63 | 1 | G25600034E0 | Schutz |
| 64 | 6 | G12735402E0 | Schraube |

Illustration Karrosserie

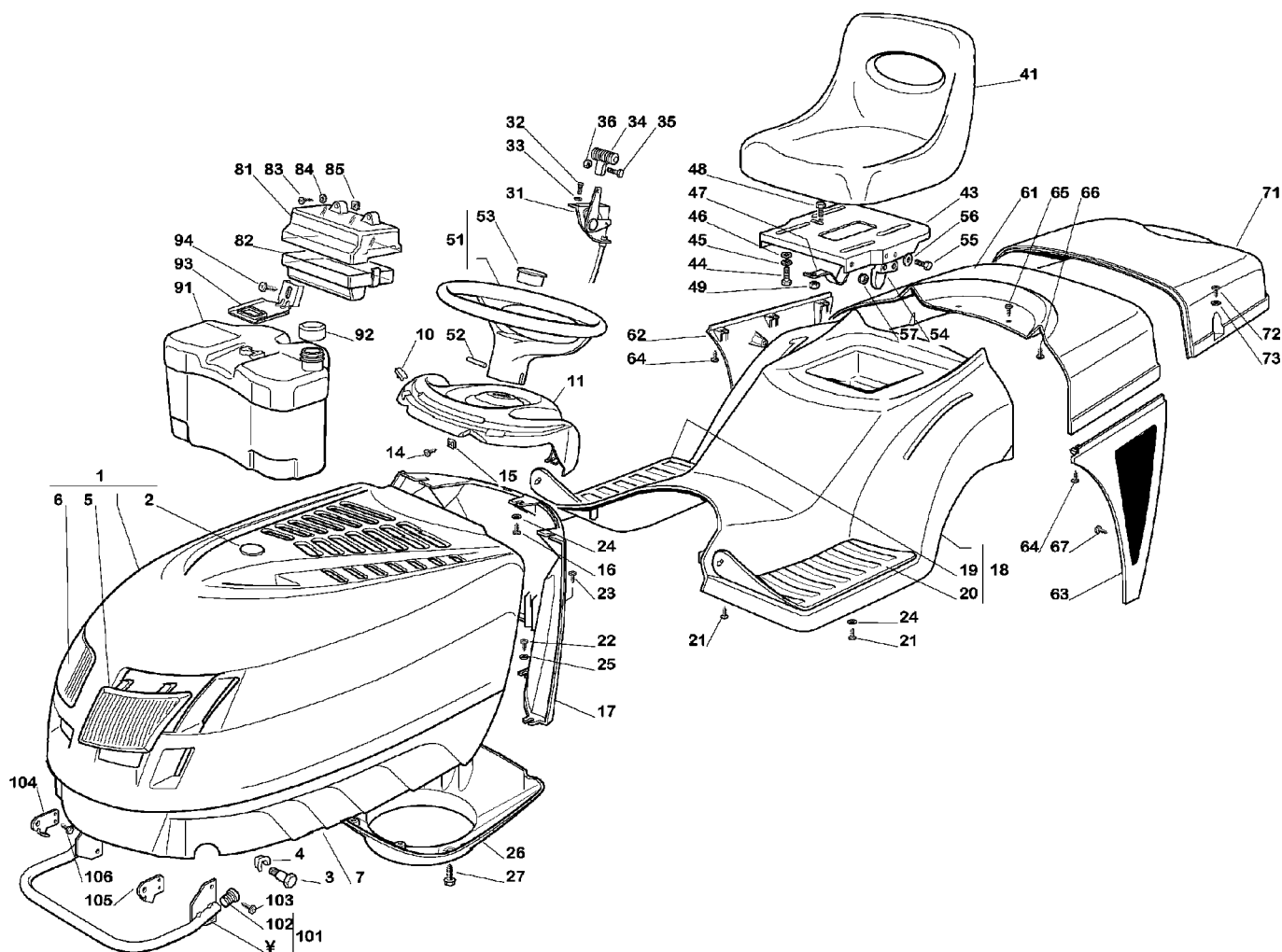


Illustration Karrosserie

| Bild Nr. | St.- Zahl | Teile Nr. | Beschreibung |
|----------|--------------|-------------|--------------|
| 65 | 2 | G12734995E0 | Schraube |
| 66 | 3 | G12735402E0 | Schraube |
| 67 | 6 | G12735402E0 | Schraube |
| 71 | 1 | G25110178E2 | Deckung |
| 72 | 4 | G12792600E0 | Schraube |
| 73 | 4 | G12521331E0 | Scheibe |
| 81 | 1 | G25600020E0 | Schutz |
| 82 | 1 | G25600021E1 | Schutz |
| 83 | 2 | G12728460E0 | Schraube |
| 84 | 2 | G12521320E0 | Scheibe |
| 85 | 2 | G12437502E0 | Platte |
| 91 | 1 | G25735116E2 | Tank |
| 92 | 1 | G25795000E1 | Stopfen |
| 93 | 1 | G25774258E0 | Halter |
| 94 | 1 | G12735110E0 | Schraube |
| 101 | 1 | G82869006E1 | Schutz |
| 102 | 2 | G18566110E0 | Kappe |
| 103 | 4 | G12734995E0 | Schraube |
| 104 | 1 | G25547089E0 | Platte |
| 105 | 1 | G25547091E0 | Platte |
| 106 | 4 | G12731580E0 | Schraube |

Illustration Klebzettel

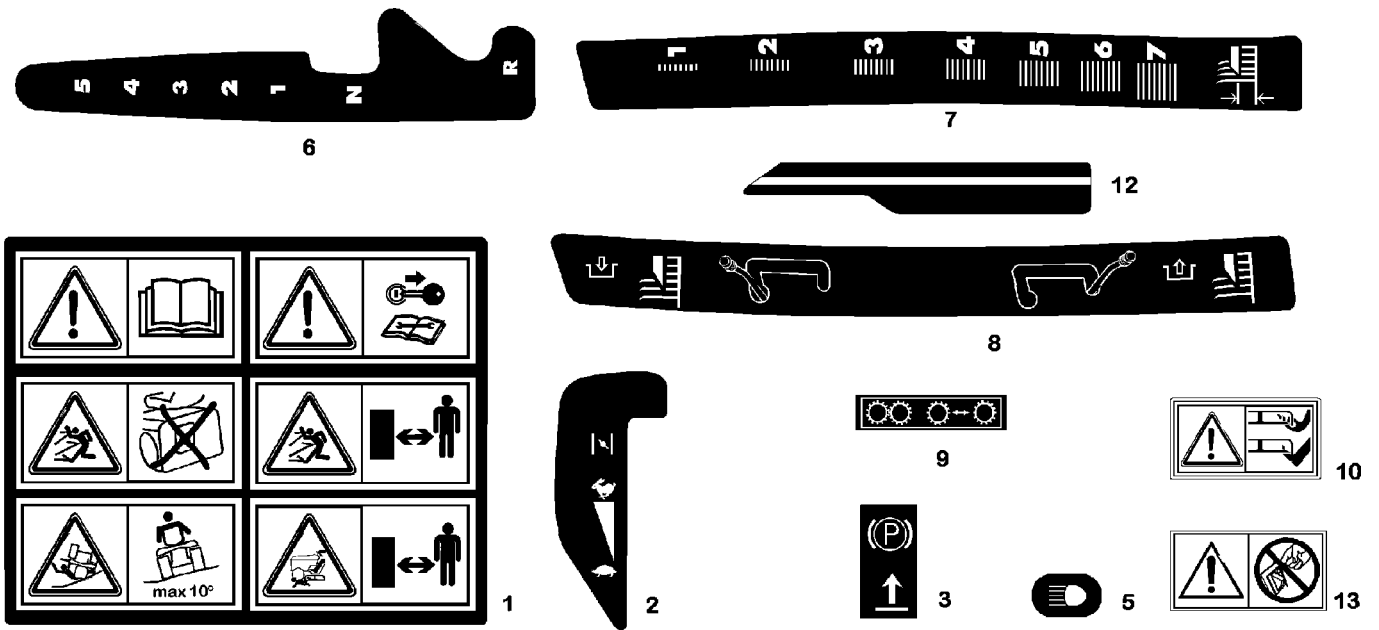


Illustration Klebzettel

| Bild Nr. | St.- Zahl | Teile Nr. | Beschreibung |
|----------|--------------|-------------|--------------|
| 1 | 1 | G14357190E0 | Etikette |
| 2 | 1 | G14357209E1 | Etikette |
| 3 | 1 | G14356185E1 | Etikette |
| 5 | 1 | G14357424E1 | Etikette |
| 6 | 1 | G14357210E1 | Etikette |
| 7 | 1 | G14357211E1 | Etikette |
| 8 | 1 | G14357360E1 | Etikette |
| 9 | 1 | G14357423E1 | Etikette |
| 10 | 2 | G14356699E0 | Etikette |
| 12 | 1 | G14357189E0 | Etikette |
| 13 | 1 | G14360118E0 | Etikette |

Illustration Lenkgetriebe

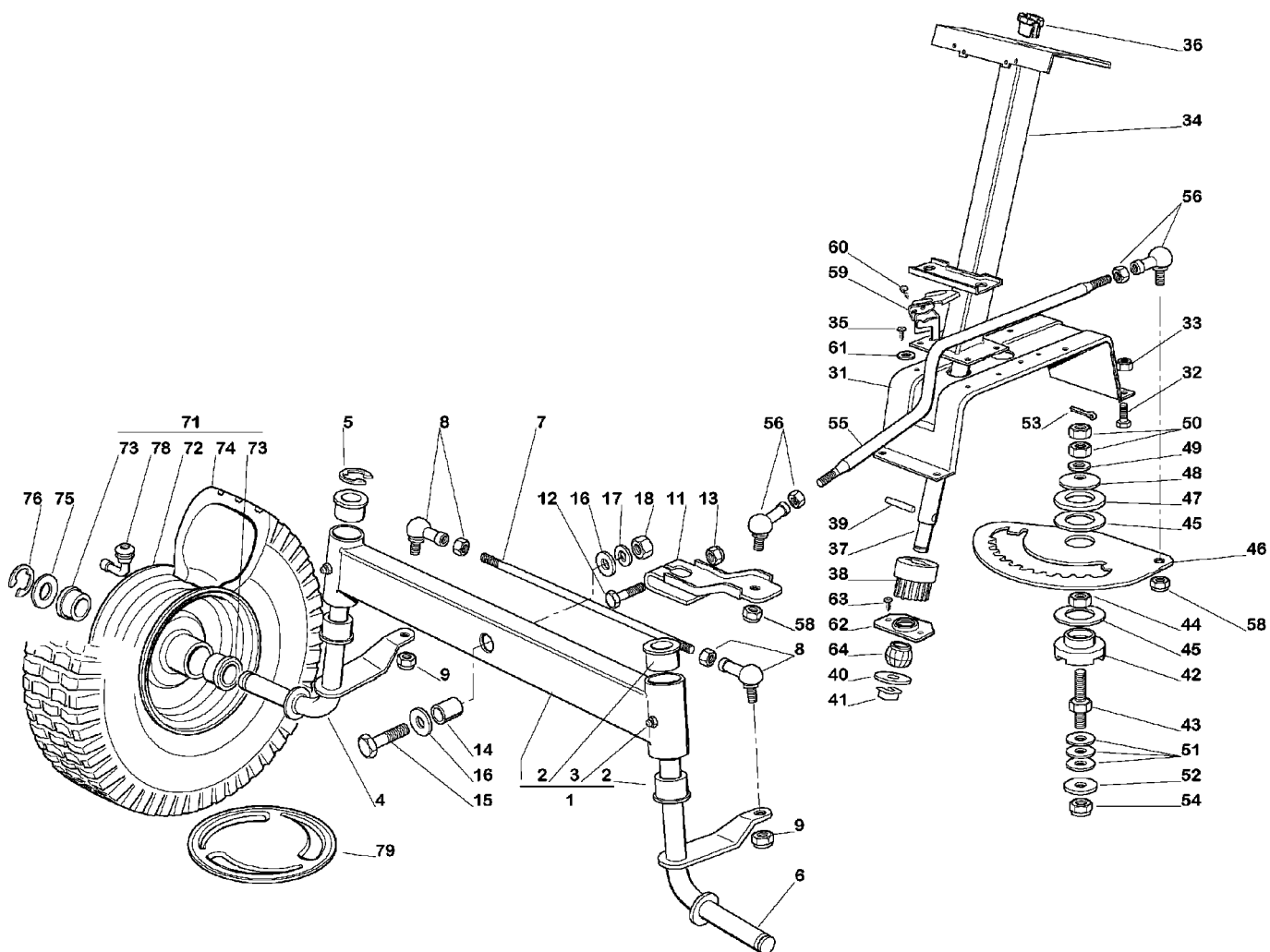


Illustration Lenkgetriebe

| Bild Nr. | St.- Zahl | Teile Nr. | Beschreibung |
|----------|--------------|-------------|--------------|
| 1 | 1 | G82034008E0 | Vorspann |
| 2 | 4 | G25034002E1 | Buchse |
| 3 | 2 | G12379511E0 | Rechte haube |
| 4 | 1 | G82230355E0 | Achsschenkel |
| 5 | 1 | G12001000E0 | Ring |
| 6 | 1 | G82230357E0 | Achsschenkel |
| 7 | 1 | G25840006E0 | Spannstange |
| 8 | 2 | G22746600E0 | Gelenk |
| 9 | 2 | G12156602E0 | Mutter |
| 11 | 1 | G25318142E0 | Hebel |
| 12 | 1 | G12692390E0 | Schraube |
| 13 | 1 | G12156602E0 | Mutter |
| 14 | 1 | G25160016E0 | Distanzstück |
| 15 | 1 | G12692695E0 | Schraube |
| 16 | 2 | G12523100E0 | Scheibe |
| 17 | 1 | G12587100E0 | Scheibe |
| 18 | 1 | G12295300E0 | Mutter |
| 31 | 1 | G25785101E0 | Halter |
| 32 | 4 | G12792611E0 | Schraube |
| 33 | 4 | G12155000E0 | Mutter |
| 34 | 1 | G82785135E0 | Halter |
| 35 | 4 | G12735120E0 | Schraube |
| 36 | 1 | G25038004E0 | Buchse |
| 37 | 1 | G25520004E0 | Spurstange |
| 38 | 1 | G25570000E1 | Ritzel |
| 39 | 1 | G12622650E0 | Stift |
| 40 | 1 | G12521370E0 | Scheibe |
| 41 | 1 | G12436030E0 | Platte |
| 42 | 1 | G25040617E0 | Buchse |
| 43 | 1 | G25510065E1 | Stift |
| 44 | 1 | G12295200E0 | Mutter |
| 45 | 2 | G25670012E0 | Scheibe |
| 46 | 1 | G25735507E0 | Zahnbogen |
| 47 | 1 | G25670014E0 | Scheibe |
| 48 | 1 | G22160400E0 | Schneidblatt |
| 49 | 1 | G12521360E0 | Scheibe |
| 50 | 2 | G12295200E0 | Mutter |
| 51 | 3 | G22672150E0 | Scheibe |
| 52 | 1 | G12523080E0 | Scheibe |
| 53 | 1 | G12141418E0 | Federstecker |
| 54 | 1 | G12156602E0 | Mutter |
| 55 | 1 | G25033025E0 | Stange |
| 56 | 2 | G22746600E0 | Gelenk |
| 58 | 2 | G12156602E0 | Mutter |
| 59 | 1 | G25600036E0 | Schultz |
| 60 | 2 | G12727810E0 | Schraube |

Illustration Lenkgetriebe

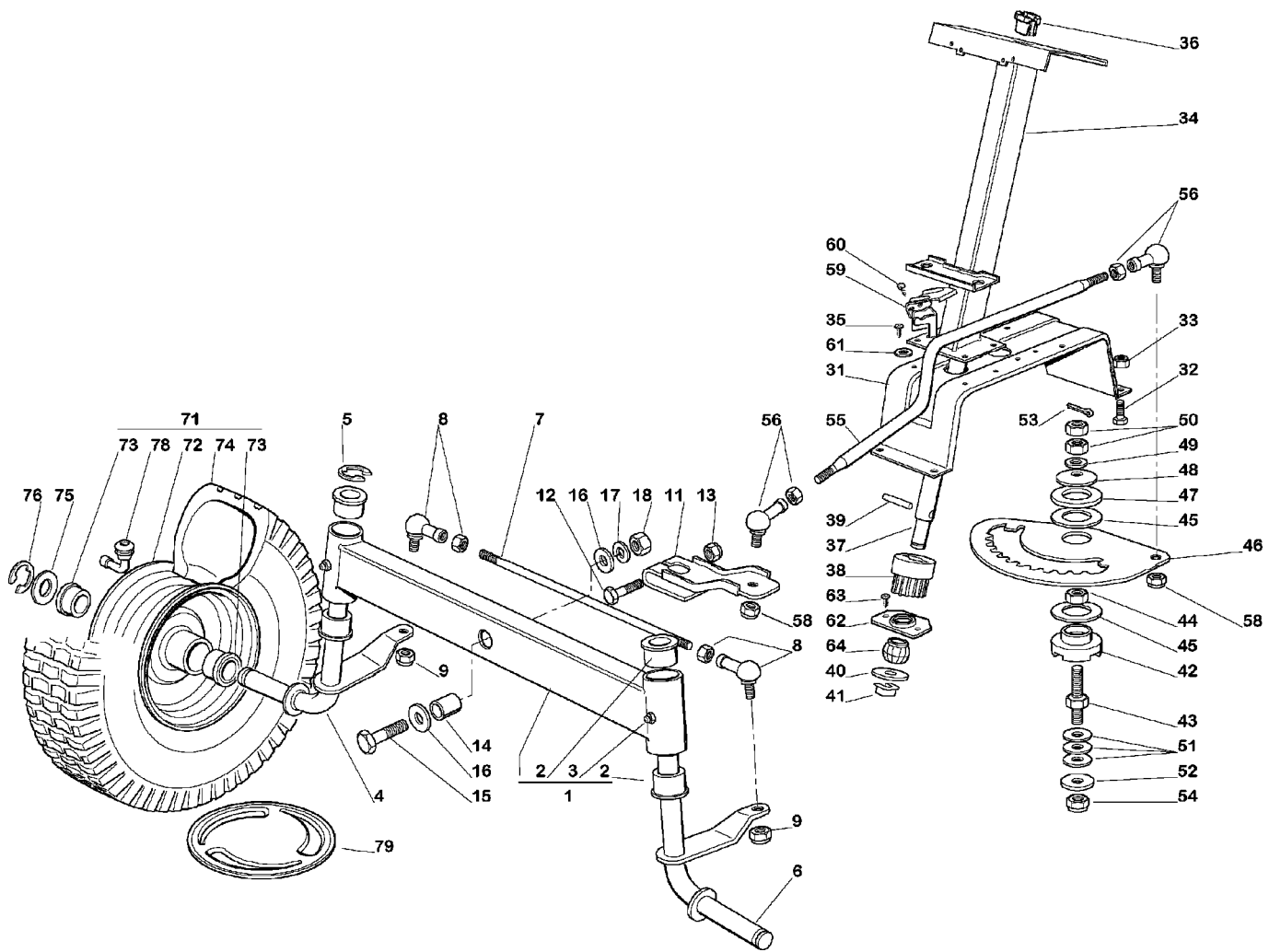


Illustration Lenkgetriebe

| Bild Nr. | St.- Zahl | Teile Nr. | Beschreibung |
|----------|--------------|-------------|------------------|
| 61 | 2 | G12521330E0 | Scheibe |
| 62 | 1 | G25785213E0 | Wanne |
| 63 | 2 | G12792600E0 | Schraube |
| 64 | 1 | G25743000E0 | Gelenk |
| 71 | 2 | G82680005E0 | Rad |
| 72 | 2 | G82000590E0 | Vorderrad felger |
| 73 | 4 | G25122200E2 | Lager |
| 74 | 2 | G25590002E0 | Reifen |
| 75 | 2 | G25670005E1 | Scheibe |
| 76 | 2 | G12001000E0 | Ring |
| 78 | 2 | G25950002E0 | Ventil |
| 79 | 2 | G82110252E0 | Deckel |

Illustration Motor

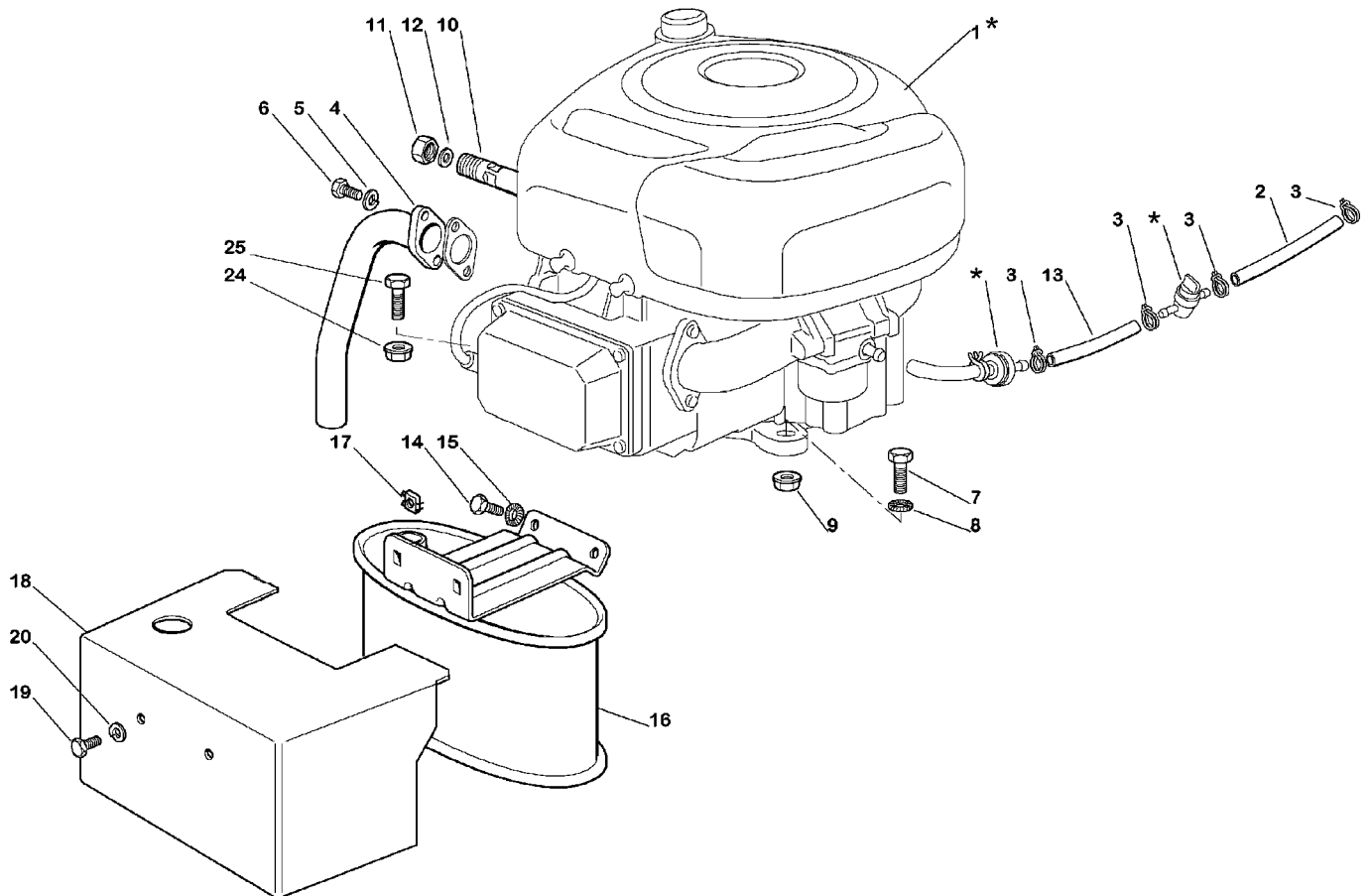


Illustration Motor

| Bild Nr. | St.- Zahl | Teile Nr. | Beschreibung |
|----------|--------------|-------------|---------------|
| 2 | 2 | G25869016E1 | Rohr |
| 3 | 4 | G18375051E1 | Schelle |
| 4 | 1 | G18738224E0 | Rohr |
| 5 | 2 | G12583500E0 | Scheibe |
| 6 | 2 | G12735530E0 | Schraube |
| 7 | 1 | G12691115E0 | Schraube |
| 8 | 1 | G12540260E0 | Scheibe |
| 9 | 1 | G12154210E0 | Mutter |
| 10 | 1 | G25598050E0 | Verlaengerung |
| 11 | 1 | G18737849E0 | Stopfen |
| 12 | 1 | G18401001E1 | Dichtung |
| 13 | 1 | G25869006E1 | Rohr |
| 14 | 2 | G12793102E0 | Schraube |
| 15 | 2 | G12540260E0 | Scheibe |
| 16 | 1 | G82750004E0 | Asupufftopf |
| 17 | 2 | G12360425E0 | Mutter |
| 18 | 1 | G82598009E2 | Schutz |
| 19 | 2 | G12792611E0 | Schraube |
| 20 | 2 | G12583500E0 | Scheibe |
| 24 | 3 | G12154210E0 | Mutter |
| 25 | 3 | G12691100E0 | Schraube |

Illustration Rahmensatz

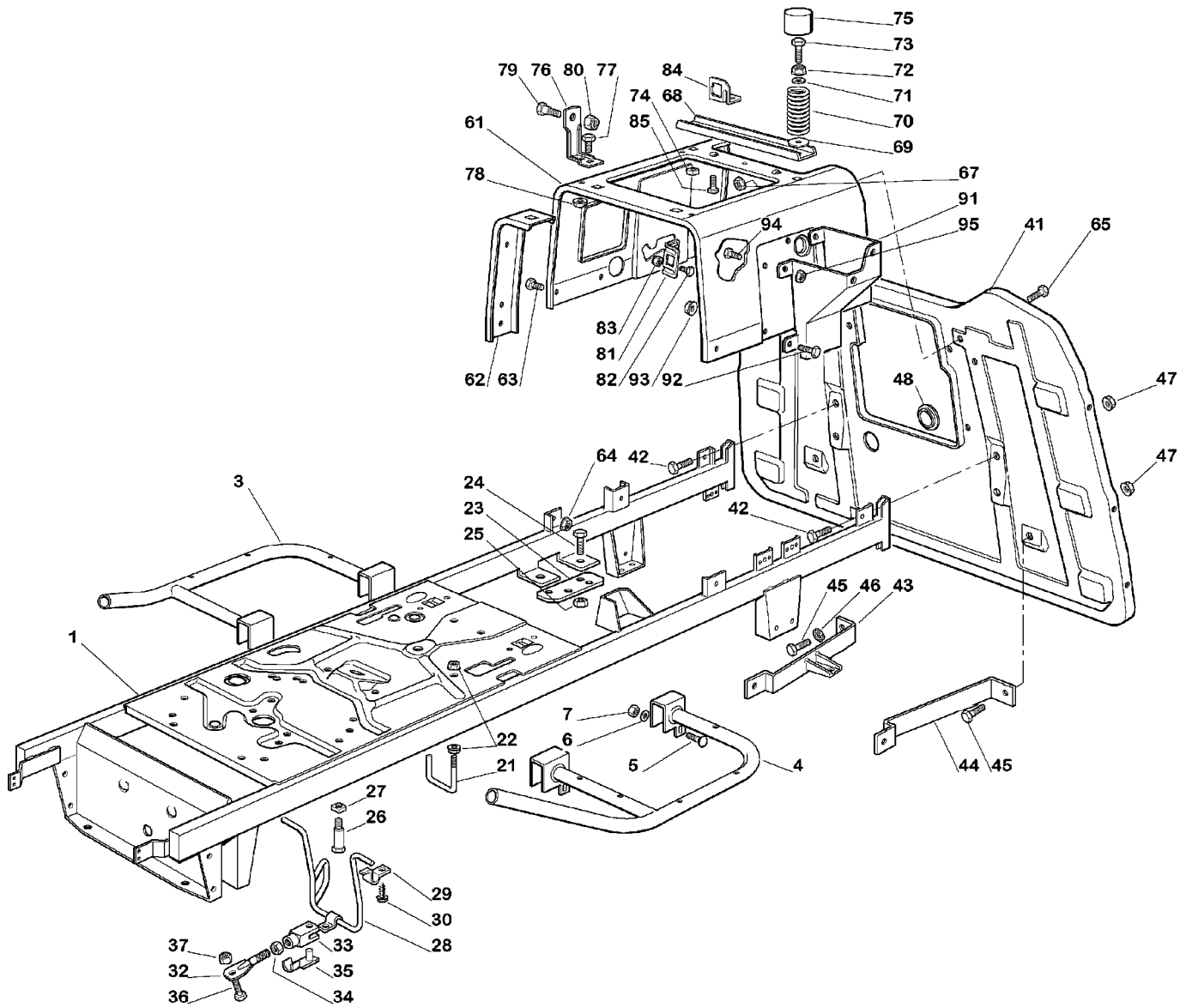


Illustration Rahmensatz

| Bild Nr. | St.- Zahl | Teile Nr. | Beschreibung |
|----------|--------------|-------------|------------------------------------|
| 1 | 1 | G82800083E0 | Rahmen |
| 3 | 1 | G82800019E0 | Halter |
| 4 | 1 | G82800021E0 | Halter |
| 5 | 4 | G12815240E0 | Schraube |
| 6 | 4 | G12523040E0 | Scheibe |
| 7 | 4 | G12154510E0 | Mutter |
| 21 | 1 | - | Nicht verfügbar für diesen produkt |
| 22 | 1 | - | Nicht verfügbar für diesen produkt |
| 23 | 1 | - | Nicht verfügbar für diesen produkt |
| 24 | 1 | - | Nicht verfügbar für diesen produkt |
| 25 | 1 | - | Nicht verfügbar für diesen produkt |
| 26 | 2 | G25580023E0 | Riemenfuehrung |
| 27 | 2 | G12360425E0 | Mutter |
| 28 | 1 | G25270320E0 | Riemenfuehrung |
| 29 | 2 | G25774299E0 | Bride |
| 30 | 2 | G12734995E0 | Schraube |
| 32 | 1 | G82000505E0 | Spannstange |
| 33 | 1 | G18399000E0 | Gabel |
| 34 | 1 | G12292100E0 | Mutter |
| 35 | 1 | G18210200E0 | Ring |
| 36 | 1 | G12793102E0 | Schraube |
| 37 | 1 | G12154210E0 | Mutter |
| 41 | 1 | G82547021E3 | Platte |
| 42 | 2 | G12792611E0 | Schraube |
| 43 | 1 | G82650201E1 | Verstaerkung |
| 44 | 1 | G25650046E0 | Verstaerkung |
| 45 | 4 | G12792611E0 | Schraube |
| 46 | 1 | G12540260E0 | Scheibe |
| 47 | 6 | G12293201E0 | Mutter |
| 61 | 1 | G25785119E1 | Halter |
| 62 | 2 | G25650055E0 | Verstaerkung |
| 63 | 4 | G12790781E0 | Schraube |
| 64 | 4 | G12292102E0 | Mutter |
| 65 | 4 | G12790781E0 | Schraube |
| 67 | 4 | G12292102E0 | Mutter |
| 68 | 1 | G25650056E0 | Verstaerkung |
| 69 | 2 | G12523060E0 | Scheibe |
| 70 | 2 | G25430205E0 | Feder |
| 71 | 2 | G12521350E0 | Scheibe |
| 72 | 2 | G12293201E0 | Mutter |
| 73 | 2 | G25943001E0 | Schraube |
| 74 | 2 | G12360420E0 | Mutter |
| 75 | 2 | G25122000E1 | Kupplungschutz |
| 76 | 2 | G25755008E0 | Winkel |
| 77 | 2 | G12792611E0 | Schraube |
| 78 | 2 | G12293201E0 | Mutter |

Illustration Rahmensatz

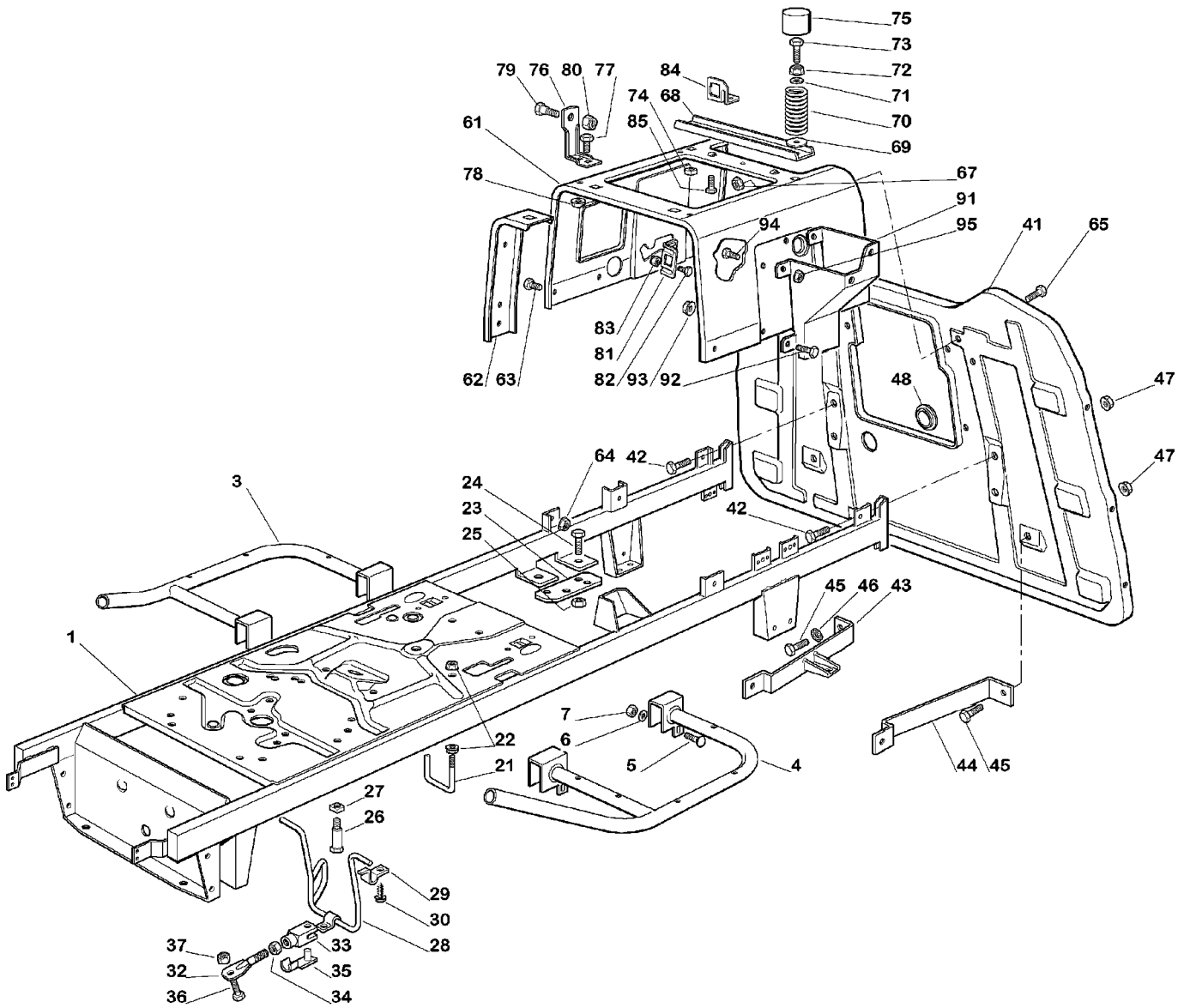


Illustration Rahmensatz

| Bild Nr. | St.- Zahl | Teile Nr. | Beschreibung |
|----------|--------------|-------------|--------------|
| 79 | 2 | G22524970E2 | Stift |
| 80 | 2 | G12155010E0 | Mutter |
| 81 | 1 | G25755016E0 | Winkel |
| 82 | 2 | G12789000E0 | Schraube |
| 83 | 2 | G12154330E0 | Mutter |
| 84 | 1 | G25755025E1 | Winkel |
| 85 | 2 | G12731580E0 | Schraube |
| 91 | 1 | G25785057E0 | Halter |
| 92 | 2 | G12790781E0 | Schraube |
| 93 | 2 | G12292102E0 | Mutter |
| 94 | 2 | G12790781E0 | Schraube |
| 95 | 2 | G12292102E0 | Mutter |

Illustration Schneidwerkzeug (1)

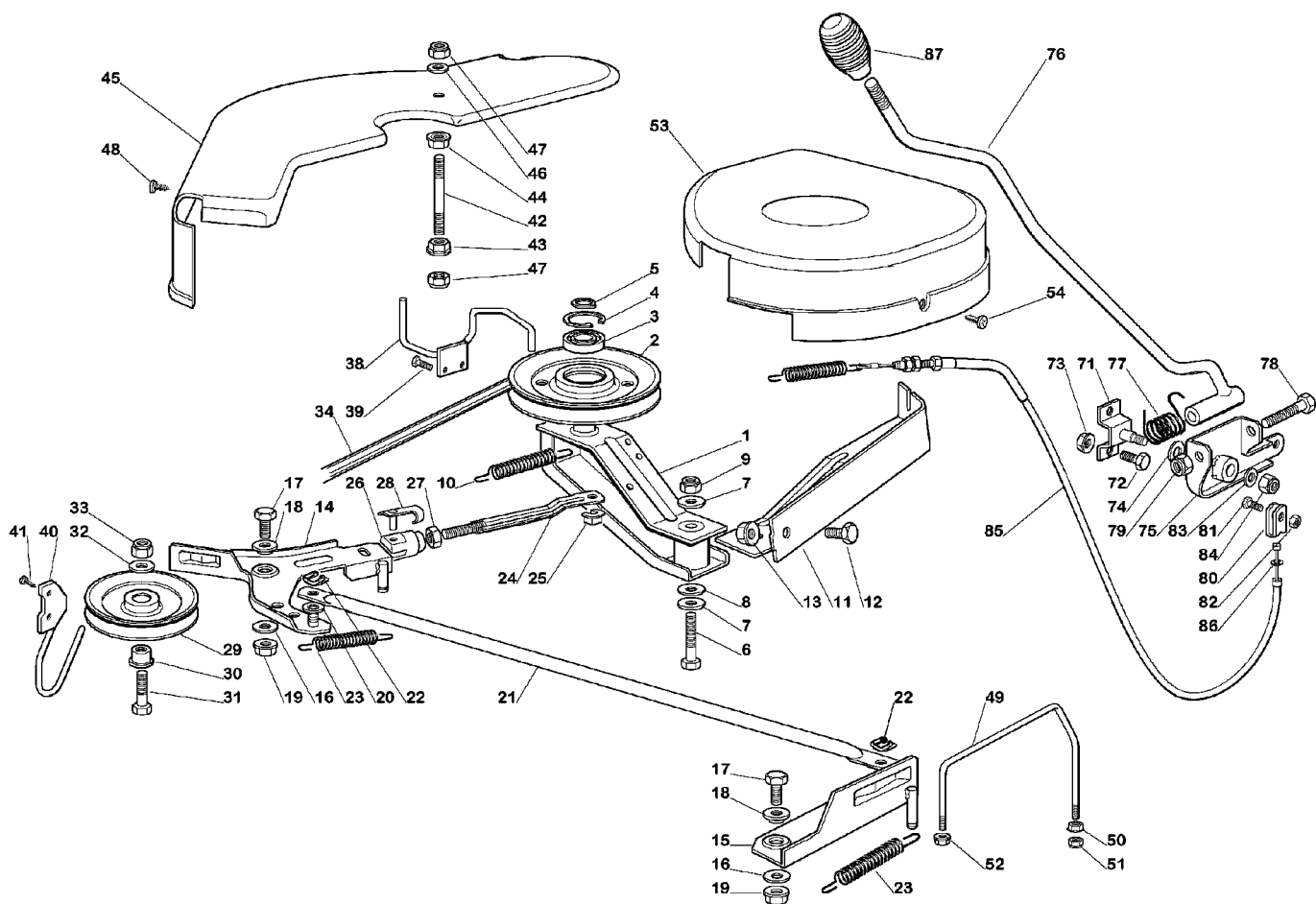


Illustration Schneidwerkzeug (1)

| Bild Nr. | St.- Zahl | Teile Nr. | Beschreibung |
|----------|--------------|--------------|----------------|
| 1 | 1 | G82318141E2 | Hebel |
| 2 | 1 | G25601564E0 | Riemenscheibe |
| 3 | 1 | G19216033E1 | Lager |
| 4 | 1 | G12610800E0 | Ring |
| 5 | 1 | G12609200E0 | Ring |
| 6 | 1 | G12691700E0 | Schraube |
| 7 | 2 | G12523070E0 | Scheibe |
| 8 | 1 | G22672152E0 | Scheibe |
| 9 | 1 | G12155000E0 | Mutter |
| 10 | 1 | G22450500E0 | Feder |
| 11 | 1 | G82774215E2 | Bride |
| 12 | 1 | G12792611E0 | Schraube |
| 13 | 1 | G12293201E0 | Mutter |
| 14 | 1 | G82318143E2 | Hebel |
| 15 | 1 | G82318148E0 | Hebel |
| 16 | 2 | G22672152E0 | Scheibe |
| 17 | 2 | G12792611E0 | Schraube |
| 18 | 2 | G22041980E0 | Buchse |
| 19 | 2 | G12293201E0 | Mutter |
| 20 | 1 | G25670011E0 | Scheibe |
| 21 | 1 | G25033024E0 | Stange |
| 22 | 2 | G12436050E0 | Platte |
| 23 | 2 | G25430229E1 | Feder |
| 24 | 1 | G82000499E0 | Stange |
| 25 | 1 | G12436050E0 | Platte |
| 26 | 1 | G18399000E0 | Gabel |
| 27 | 1 | G12292100E0 | Mutter |
| 28 | 1 | G18210200E0 | Ring |
| 29 | 1 | G25601555E0 | Riemenscheibe |
| 30 | 1 | G25160007E0 | Distanzstück |
| 31 | 1 | G12691100E0 | Schraube |
| 32 | 1 | G12523060E0 | Scheibe |
| 33 | 1 | G12155000E0 | Mutter |
| 34 | 1 | G35065700E0 | Riemen |
| 38 | 1 | G25270301E0 | Riemenfuehrung |
| 39 | 2 | G12729601E01 | Schraube |
| 40 | 1 | G25270304E1 | Riemenfuehrung |
| 41 | 2 | G12731601E0 | Schraube |
| 42 | 1 | G25580007E0 | Stiftschraube |
| 43 | 1 | G12293201E0 | Mutter |
| 44 | 1 | G12293201E0 | Mutter |
| 45 | 1 | G25060102E0 | Deckel |
| 46 | 1 | G12523060E0 | Scheibe |
| 47 | 2 | G12155000E0 | Mutter |
| 48 | 2 | G12735110E0 | Schraube |
| 49 | 1 | G25270316E0 | Riemenfuehrung |

Illustration Schneidwerkzeug (1)

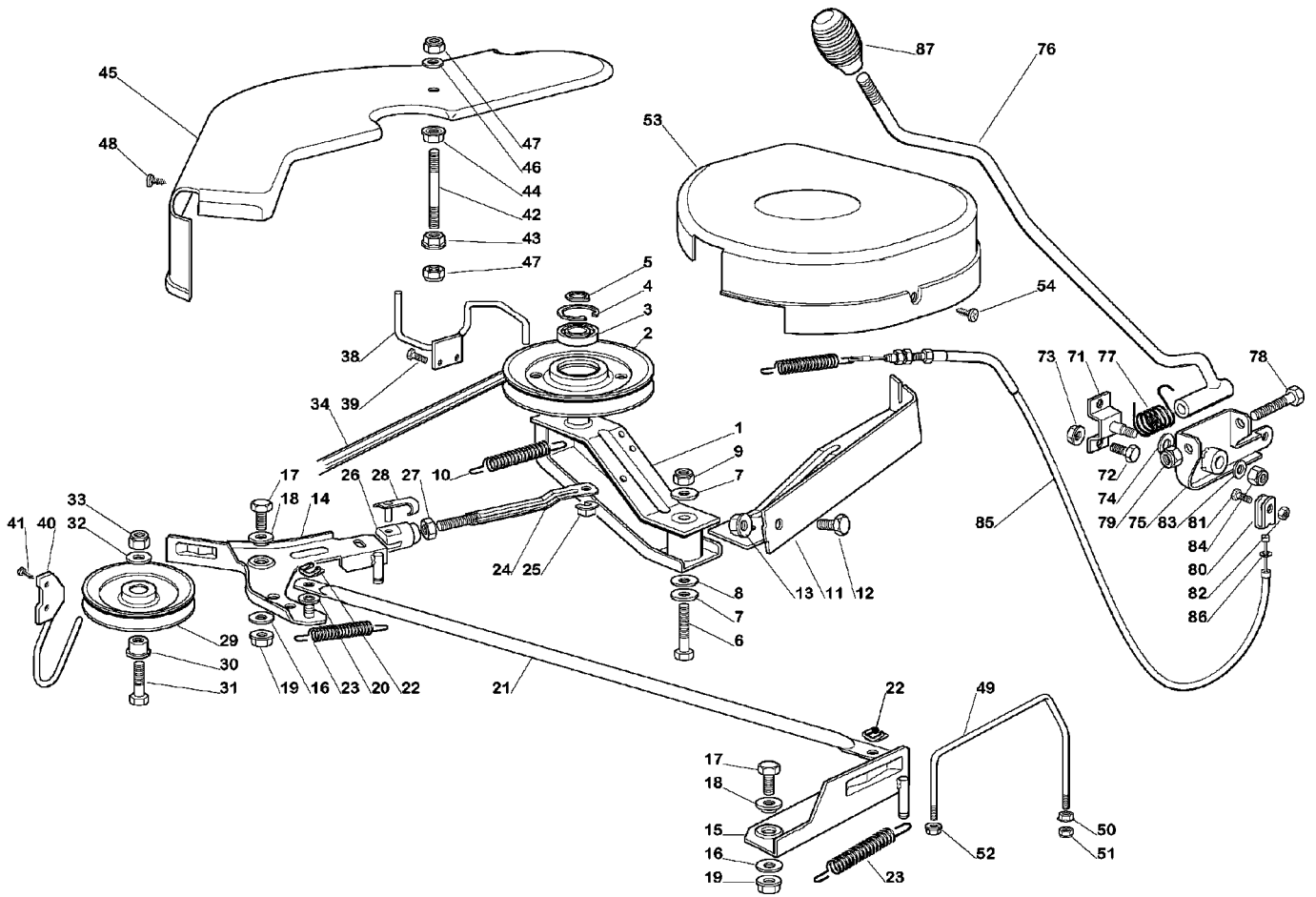


Illustration Schneidwerkzeug (1)

| Bild Nr. | St.- Zahl | Teile Nr. | Beschreibung |
|----------|--------------|-------------|--------------|
| 50 | 1 | G12293201E0 | Mutter |
| 51 | 1 | G12155000E0 | Mutter |
| 52 | 1 | G12292102E0 | Mutter |
| 53 | 1 | G25060103E0 | Deckel |
| 54 | 2 | G12735110E0 | Schraube |
| 71 | 1 | G82785073E0 | Halter |
| 72 | 2 | G12792611E0 | Schraube |
| 73 | 2 | G12293201E0 | Mutter |
| 74 | 1 | G22672151E0 | Scheibe |
| 75 | 1 | G82774204E1 | Bride |
| 76 | 1 | G82318135E0 | Hebel |
| 77 | 1 | G25430227E0 | Feder |
| 78 | 1 | G12692050E0 | Schraube |
| 79 | 1 | G12155000E0 | Mutter |
| 80 | 1 | G22061337E0 | Klemme |
| 81 | 1 | G12791213E1 | Schraube |
| 82 | 1 | G12154510E0 | Mutter |
| 83 | 1 | G12523060E0 | Scheibe |
| 84 | 1 | G12155010E0 | Mutter |
| 85 | 1 | G82004604E3 | Kabel |
| 86 | 1 | G12523060E0 | Scheibe |
| 87 | 1 | G25394510E0 | Griff |

Illustration Schneidwerkzeug (2)

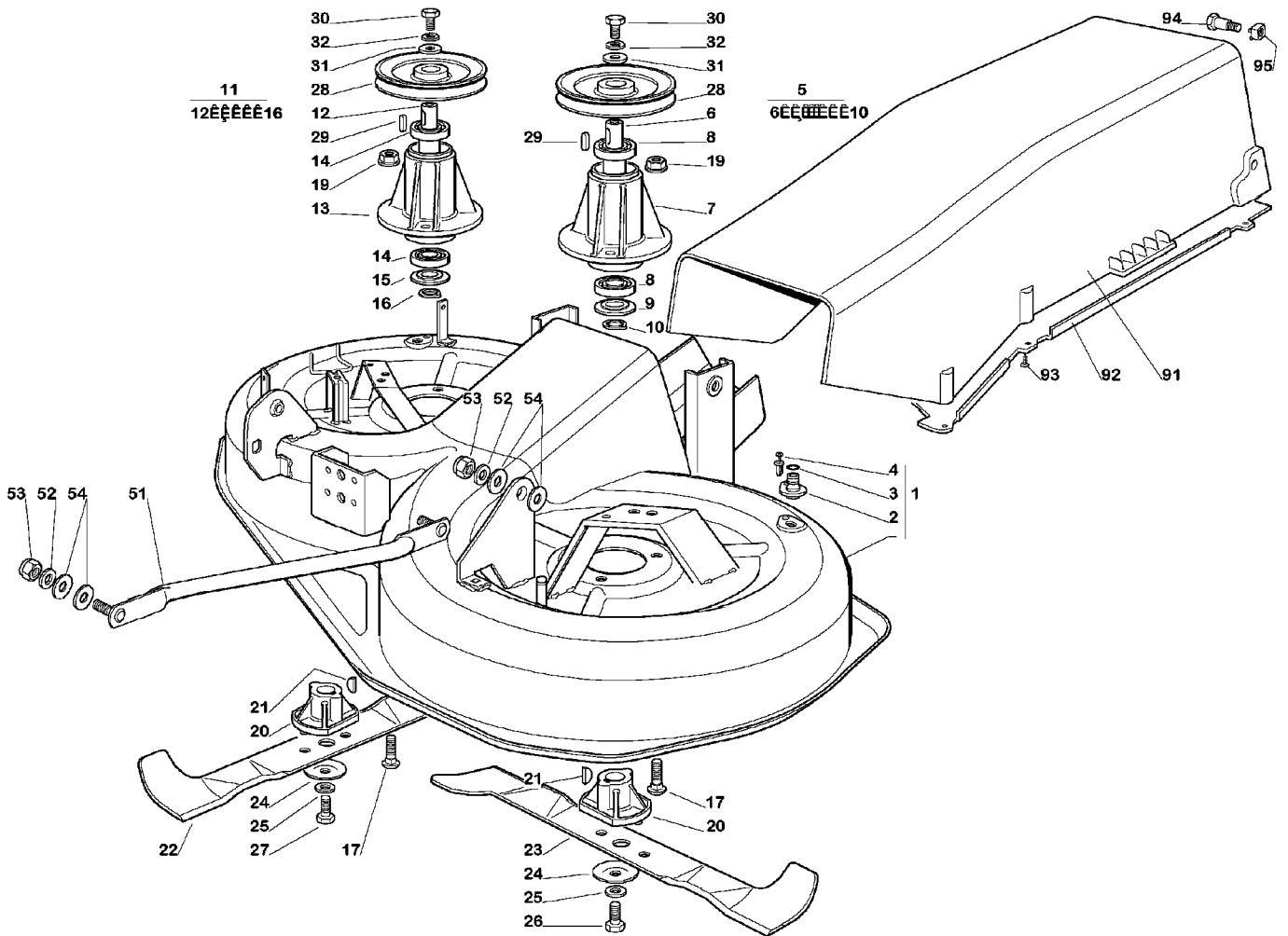


Illustration Schneidwerkzeug (2)

| Bild Nr. | St.- Zahl | Teile Nr. | Beschreibung |
|----------|--------------|-------------|----------------------------|
| 1 | 1 | G82564048E0 | Deck |
| 2 | 2 | G25033060E0 | Verbindung |
| 3 | 2 | G19035000E0 | O-ring |
| 4 | 2 | G12500030E0 | Niete |
| 5 | 1 | G82207202E0 | Flansch |
| 6 | 1 | G25020802E0 | Welle |
| 7 | 1 | G25207200E0 | Flansch |
| 8 | 2 | G19216032E0 | Lager |
| 9 | 1 | G25160501E0 | Schneidblatt |
| 10 | 1 | G12609260E0 | Seegerring |
| 11 | 1 | G82207203E0 | Flansch |
| 12 | 1 | G25020803E0 | Welle |
| 13 | 1 | G25207200E0 | Flansch |
| 14 | 2 | G19216032E0 | Lager |
| 15 | 1 | G25160501E0 | Schneidblatt |
| 16 | 1 | G12609260E0 | Seegerring |
| 17 | 6 | G12818700E0 | Schraube |
| 19 | 6 | G12154210E0 | Mutter |
| 20 | 2 | G25463200E0 | Deckel |
| 21 | 2 | G12139100E0 | Keil |
| 22 | 1 | G82004354E0 | Blatt mulching right 92 |
| 22 | 1 | G82004345E1 | Blatt no mulching right 92 |
| 23 | 1 | G82004344E1 | Blatt no mulching left 92 |
| 23 | 1 | G82004353E0 | Blatt mulching left 92 |
| 24 | 2 | G22160400E0 | Schneidblatt |
| 25 | 2 | G12523080E0 | Scheibe |
| 26 | 1 | G12735694E0 | Schraube |
| 27 | 1 | G12735695E1 | Schraube |
| 28 | 2 | G25601573E0 | Riemenscheibe |
| 29 | 2 | G12139480E0 | Schlüssel |
| 30 | 2 | G12793102E0 | Schraube |
| 31 | 2 | G25670007E0 | Scheibe |
| 32 | 2 | G12583500E0 | Scheibe |
| 51 | 2 | G82000474E1 | Stange |
| 52 | 4 | G12521360E0 | Scheibe |
| 53 | 4 | G12156602E0 | Mutter |
| 54 | 8 | G25670008E1 | Scheibe |
| 91 | 1 | G25108004E0 | Gehäuse |
| 92 | 1 | G25190091E0 | Deflektor |
| 93 | 6 | G12735402E0 | Schraube |
| 94 | 2 | G25510061E0 | Stift |
| 95 | 2 | G12360430E0 | Mutter |

Illustration Schneidwerkzeug aufhebesatz

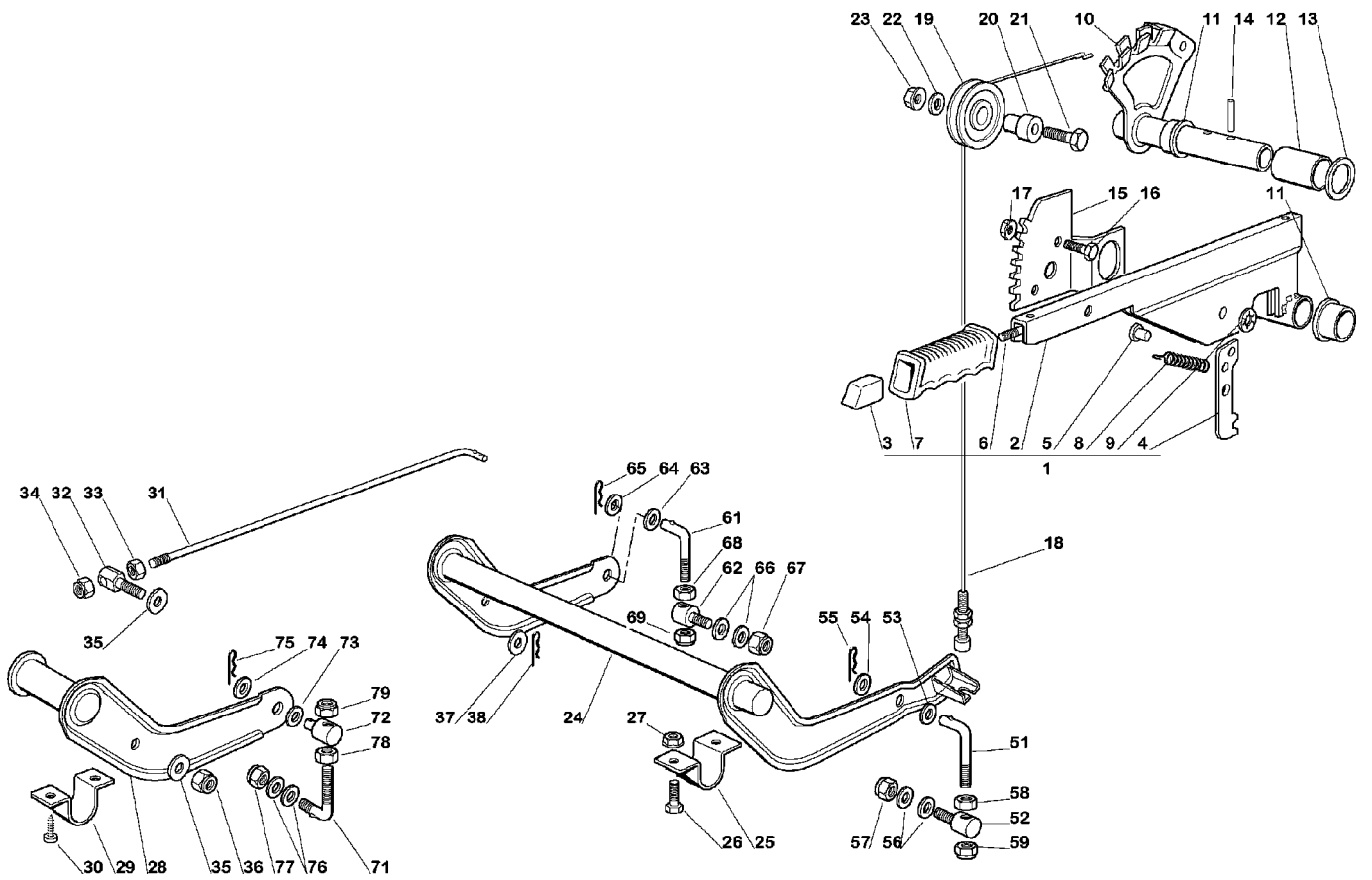


Illustration Schneidwerkzeug aufhebesatz

| Bild Nr. | St.- Zahl | Teile Nr. | Beschreibung |
|----------|--------------|-------------|---------------|
| 1 | 1 | G82300002E1 | Hebel |
| 2 | 1 | G82318139E0 | Hebel |
| 3 | 1 | G25605000E1 | Schalter |
| 4 | 1 | G25470901E0 | Nase |
| 5 | 1 | G25510011E0 | Stift |
| 6 | 1 | G25033002E0 | Stange |
| 7 | 1 | G25394504E1 | Griff |
| 8 | 1 | G25430208E0 | Feder |
| 9 | 1 | G12604899E0 | Ring |
| 10 | 1 | G82000403E0 | Achsschenkel |
| 11 | 2 | G22034523E0 | Buchse |
| 12 | 1 | G25160013E0 | Distanzstück |
| 13 | 1 | G12521410E0 | Scheibe |
| 14 | 2 | G12620206E0 | Stift |
| 15 | 1 | G25735506E1 | Zahnbogen |
| 16 | 2 | G12792611E0 | Schraube |
| 17 | 2 | G12293201E0 | Mutter |
| 18 | 1 | G82004603E0 | Kabel |
| 19 | 1 | G25601557E0 | Riemenscheibe |
| 20 | 1 | G25510032E0 | Stift |
| 21 | 1 | G12691400E0 | Schraube |
| 22 | 1 | G12523060E0 | Scheibe |
| 23 | 1 | G12293201E0 | Mutter |
| 24 | 1 | G82000381E2 | Achsschenkel |
| 25 | 2 | G25547037E1 | Platte |
| 26 | 4 | G12791011E0 | Schraube |
| 27 | 4 | G12292102E0 | Mutter |
| 28 | 1 | G82318137E0 | Hebel |
| 29 | 2 | G25547041E0 | Platte |
| 30 | 4 | G12731601E0 | Schraube |
| 31 | 1 | G25033013E0 | Stange |
| 32 | 1 | G25510040E1 | Stift |
| 33 | 1 | G12293200E0 | Mutter |
| 34 | 1 | G12155000E0 | Mutter |
| 35 | 2 | G25670011E0 | Scheibe |
| 36 | 1 | G12155000E0 | Mutter |
| 37 | 1 | G12521350E0 | Scheibe |
| 38 | 1 | G24487997E0 | Federstecker |
| 51 | 1 | G25840003E2 | Spannstange |
| 52 | 1 | G25510024E0 | Stift |
| 53 | 1 | G12521360E0 | Scheibe |
| 54 | 1 | G25670008E1 | Scheibe |
| 55 | 1 | G24487997E0 | Federstecker |
| 56 | 2 | G25670008E1 | Scheibe |
| 57 | 1 | G12156602E0 | Mutter |
| 58 | 1 | G12295200E0 | Mutter |

Illustration Schneidwerkzeug aufhebesatz

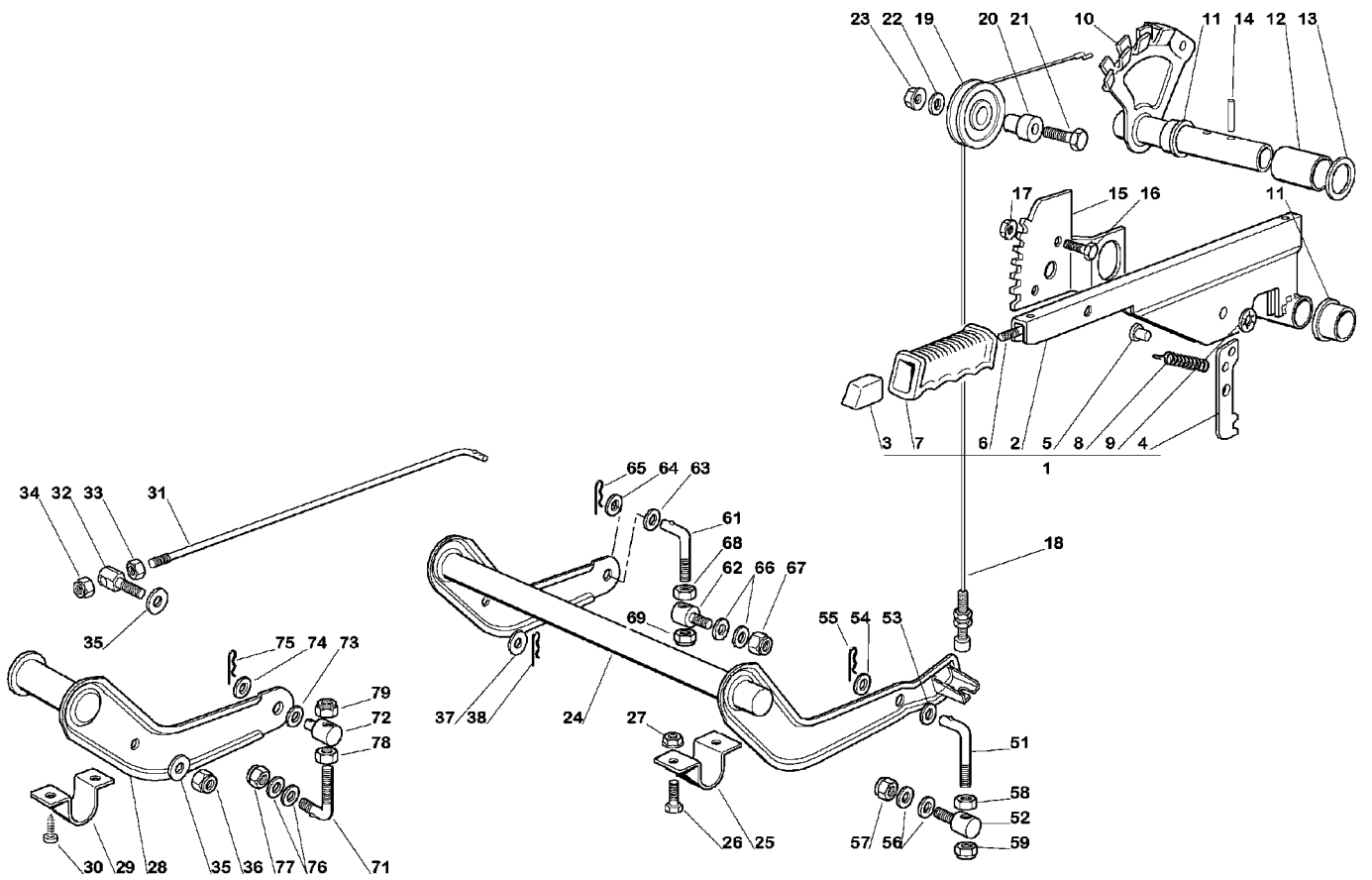


Illustration Schneidwerkzeug aufhebesatz

| Bild Nr. | St.- Zahl | Teile Nr. | Beschreibung |
|----------|--------------|-------------|--------------|
| 59 | 1 | G12156602E0 | Mutter |
| 61 | 1 | G25840003E2 | Spannstange |
| 62 | 1 | G25510024E0 | Stift |
| 63 | 1 | G12521360E0 | Scheibe |
| 64 | 1 | G25670008E1 | Scheibe |
| 65 | 1 | G24487997E0 | Federstecker |
| 66 | 2 | G25670008E1 | Scheibe |
| 67 | 1 | G12156602E0 | Mutter |
| 68 | 1 | G12295200E0 | Mutter |
| 69 | 1 | G12156602E0 | Mutter |
| 71 | 1 | G25840014E0 | Spannstange |
| 72 | 1 | G25510069E0 | Stift |
| 73 | 1 | G25670008E1 | Scheibe |
| 74 | 1 | G12521360E0 | Scheibe |
| 75 | 1 | G24487997E0 | Federstecker |
| 76 | 2 | G25670008E1 | Scheibe |
| 77 | 1 | G12156602E0 | Mutter |
| 78 | 1 | G12295200E0 | Mutter |
| 79 | 1 | G12156602E0 | Mutter |

Illustration Zubehoere nach afrage

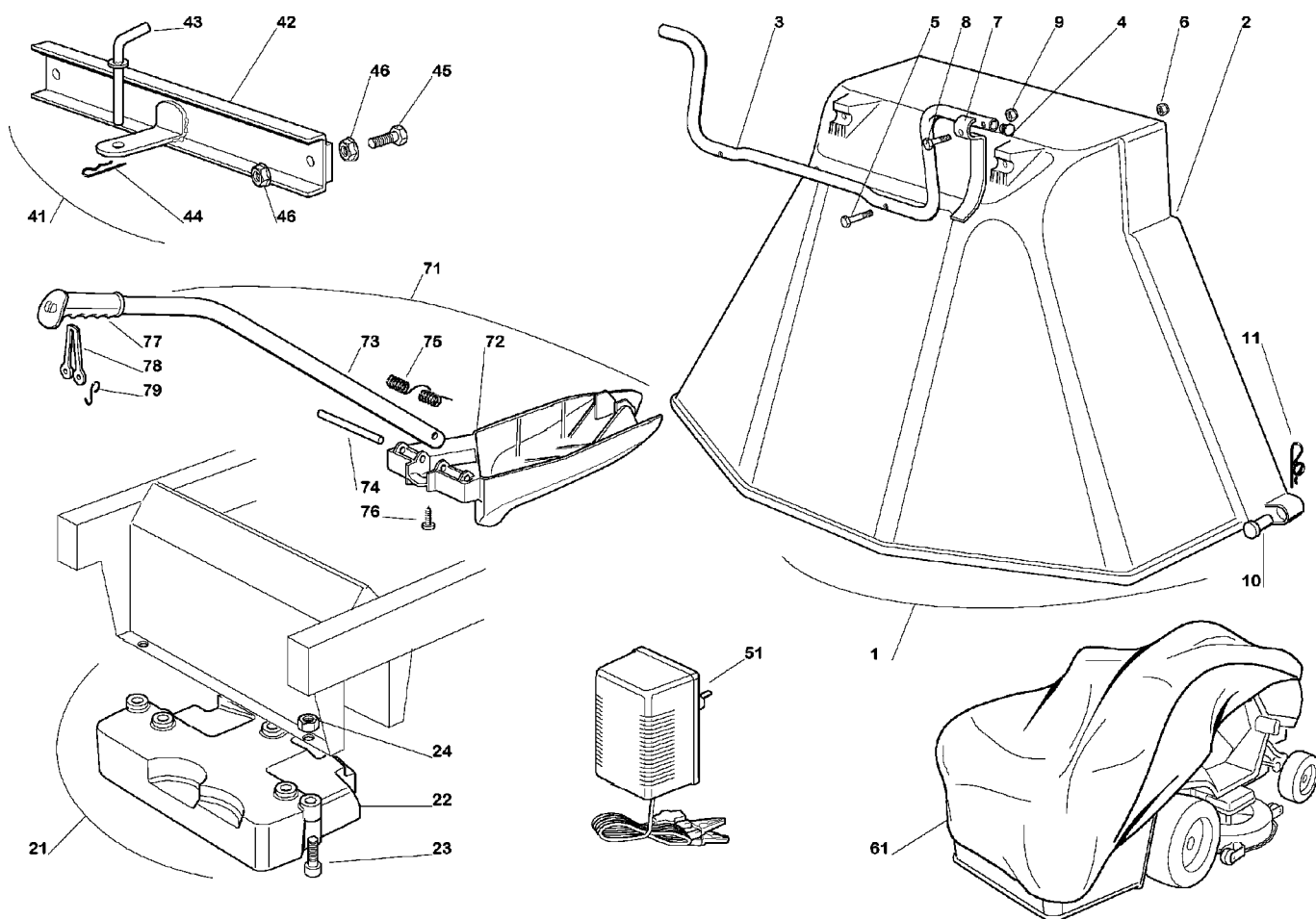


Illustration Zubehoere nach afrage

| Bild Nr. | St.- Zahl | Teile Nr. | Beschreibung |
|----------|--------------|-------------|---------------------|
| 1 | 1 | G99900050E0 | Deflektor |
| 2 | 1 | G82400002E0 | Schultz |
| 3 | 1 | G25869031E0 | Rohr |
| 4 | 2 | G18566113E0 | Kappe |
| 5 | 2 | G12674701E0 | Schraube |
| 6 | 2 | G12154510E0 | Mutter |
| 7 | 1 | G25547053E0 | Platte |
| 8 | 1 | G12791500E0 | Schraube |
| 9 | 1 | G12154510E0 | Mutter |
| 10 | 2 | G25510022E0 | Stift |
| 11 | 2 | G24487998E0 | Federstecker |
| 21 | 1 | G99900030E6 | Kit peso |
| 22 | 1 | G25519997E1 | Radgewicht |
| 23 | 3 | G12760520E0 | Schraube |
| 24 | 3 | G12155000E0 | Mutter |
| 41 | 1 | G99900080E2 | Zugvorrichtung |
| 42 | 1 | G82033103E1 | Scheine |
| 43 | 1 | G25510021E1 | Stift |
| 44 | 1 | G24487999E0 | Federstecker |
| 45 | 2 | G12793301E0 | Schraube |
| 46 | 4 | G12293201E0 | Mutter |
| 51 | 1 | G82180052E0 | Sammlerladegeaet uk |
| 61 | 1 | G18737950E0 | Plane |
| 71 | 1 | G99900038E0 | Kitmulching |
| 72 | 1 | G25140093E0 | Deflektor |
| 73 | 1 | G25394007E0 | Handgriff |
| 74 | 1 | G25510077E0 | Stift |
| 75 | 1 | G25430245E0 | Feder |
| 76 | 1 | G12735410E0 | Schraube |
| 77 | 1 | G25280000E1 | Griff |
| 78 | 1 | G25840011E1 | Spannstange |
| 79 | 2 | G25253004E0 | Haken |